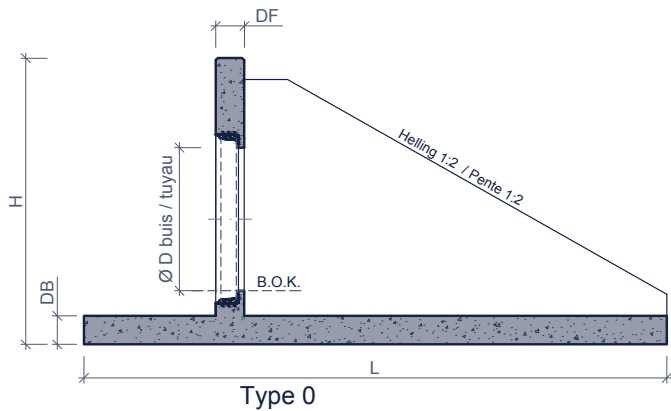


AQUAWAY® UITSTROOMBAKKEN AQUAWAY® TÊTES D'AQUEDUC



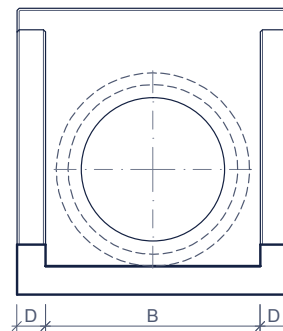
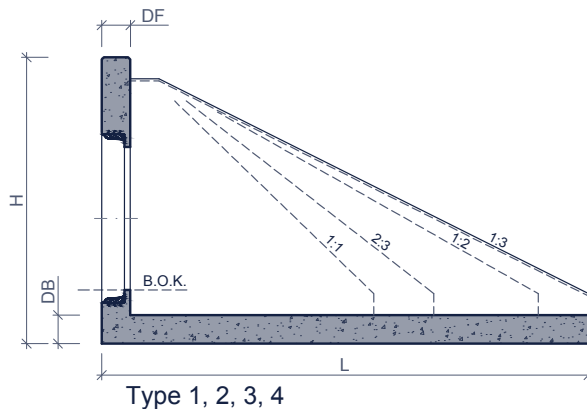
Toebehoren bij uitstroombakken:

Thermisch verzinkt rooster
 Terugslagklep
 Schotbalkspinning

Inclus de Têtes d'aqueduc:

Grille de protection galvanisée
 Clapet antiretour
 Rainure

profiel & vooraanzicht coupe & vue frontale



| AQUAWAY® UITSTROOMBAKKEN | | | | | | |
|--------------------------|--|--|---|---|---|---|
| type | max. Ø aansluiting Ø max. raccord (D buis) in mm | inwendige breedte Largeur intérieure (B) in mm | bodemdikte Épaisseur du fond (DB) in mm | dikte frontmuur Épais. mur de tête (Df) in mm | frontheogte Haut. mur de tête (H) in mm | wanddikte Épais. du mur (D) in mm |
| 0 | 315 (PVC) | 600 | 120 | 150 | 650 | 100 |
| 1 | 600 | 1040 | 150 | 200 | 1240 | 150 |
| 2 | 800 | 1500 | 150 | 200 | 1500 | 150 |
| 3 | 1000 | 1500 | 150 | 200 | 1850 | 150 |
| 4 | Maatwerk; maatvoeringen door de klant op te geven / Construit sur mesure ; dimensions à indiquer par le client | | | | | |

| type | helling / pente 1:1 | | helling / pente 2:3 | | helling / pente 1:2 | | helling / pente 1:3 | |
|------|--|---------------------------|---------------------------------|---------------------------|---------------------------------|---------------------------|---------------------------------|---------------------------|
| | lengte longueur in mm (L) | gewicht poids in kg | lengte longueur in mm (L) | gewicht poids in kg | lengte longueur in mm (L) | gewicht poids in kg | lengte longueur in mm (L) | gewicht poids in kg |
| 0 | | | | | 1150 | 551 | | |
| 1 | 1140 | 1697 | 1535 | 2050 | 1930 | 2403 | 2720 | 3108 |
| 2 | 1400 | 2770 | 1925 | 3387 | 2450 | 3986 | 3500 | 5201 |
| 3 | 1750 | 3703 | 2450 | 4603 | 3150 | 5503 | 3500 | 5954 |
| 4 | Maatwerk; maatvoeringen door de klant op te geven / Construit sur mesure ; dimensions à indiquer par le client | | | | | | | |

gewichten zijn indicatief & zonder aansluiting
 poids sont indicatif et sans raccordement

afmetingen in mm - wijzigingen voorbehouden
 dimensions en mm - sous réserve de modifications