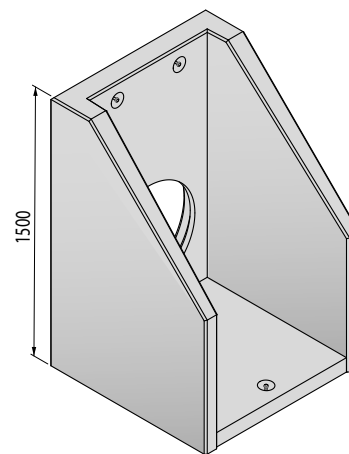
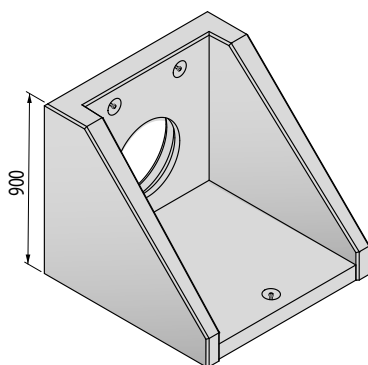
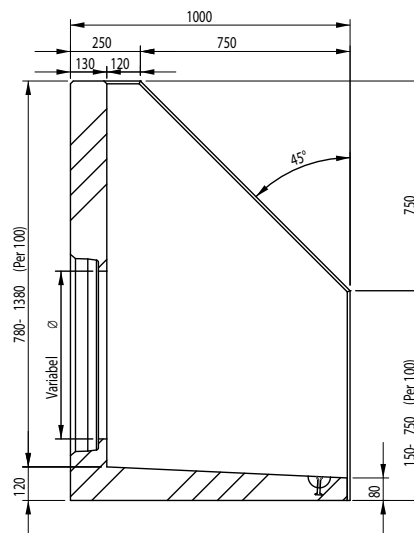
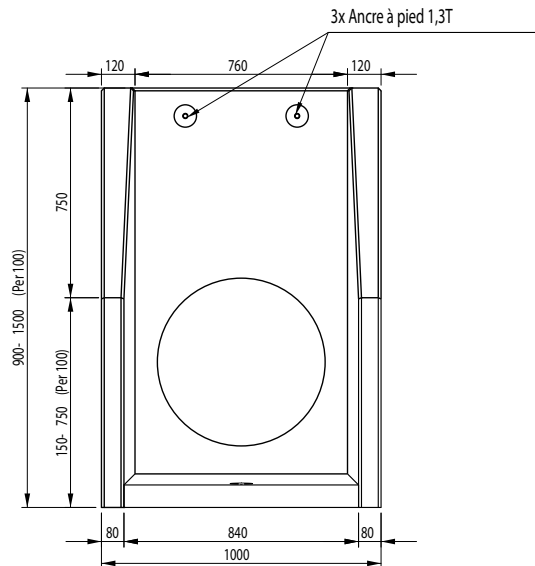


Têtes d'aqueduc Type 1 100x100



Hauteur extérieure (mm)	Max Ø raccord (mm)	Poids (kg)
900	400	711
1000	500	785
1100	600	860
1200	600	934
1300	600	1008
1400	600	1082
1500	600	1157

Les poids sont indicatifs et sans raccords