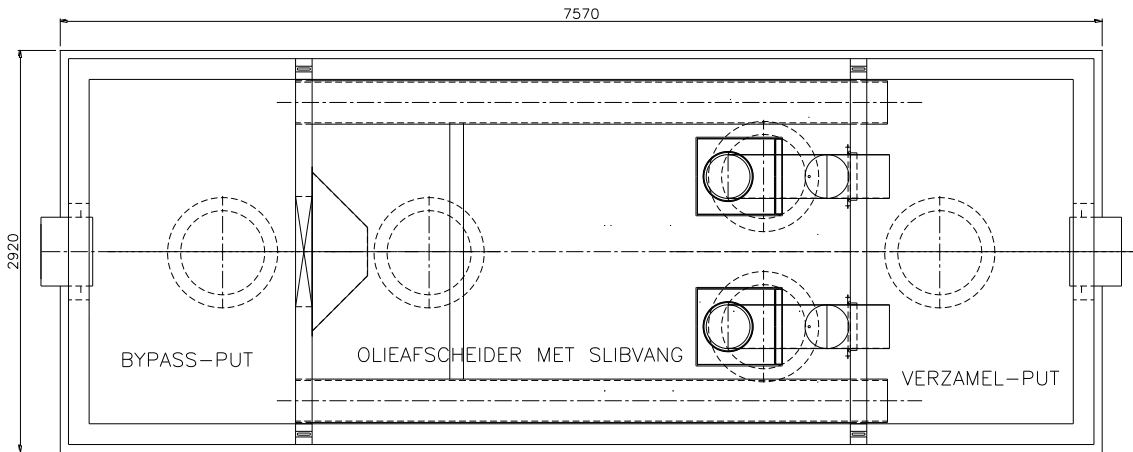


MAXI OLIEAFSCHEIDER

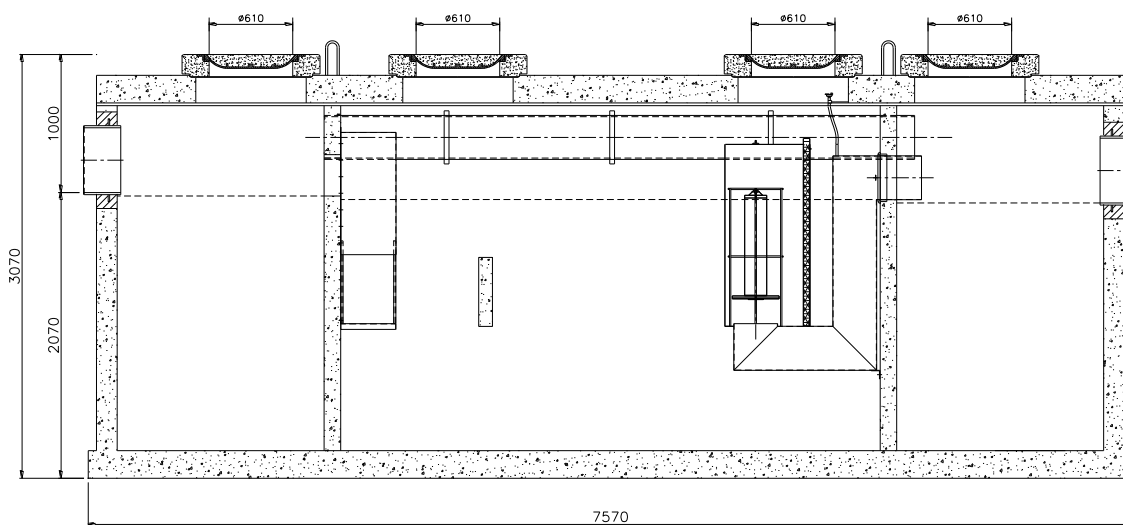
S-OCBY 80/200/8,0E

Toepassing:
 Afscheiding van bezinkbare stoffen (kleine concentraties)
 en minerale oliën uit het afvalwater,
 volgens het gravitatie-en/of coalescentieprincipe.
 Zwaar verkeer

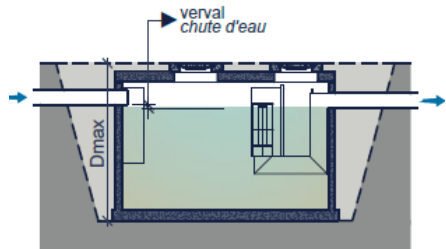
bovenaanzicht



doorsnede



Toebehoren in optie:
 Coalescentiefilter
 Olielaagdetectiealarm
 Opzetstukken
 Monsternameput

Kenmerken	S-OCBY 80/200/8,0E	Principe
nominale grootte	80 l/s	Klasse I en II  Plaatsingsvoorschriften op aanvraag
nuttige inhoud	8.586 L	
volume olieopslag	3.740 L	
buitenafmetingen	L7450 B2800 H3070 mm	
in - / uitlaat	DN 500	
verval	25 mm	
gewicht basisput	32.360 kg	
gewicht totaal	41.350 kg	
plaatsingsdiepte Dmax	3500 mm	
verkeersbelastingsklasse	D400	
omgevingsklasse	EA3	
milieuklasse	XA3	
betonkwaliteit klasse (min.)	C45/55	

afmetingen in mm – wijzigingen voorbehouden