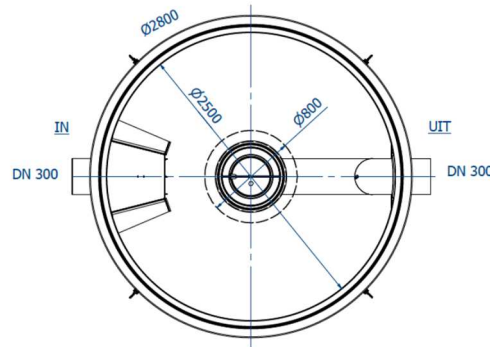


GECOMBINEERDE OLIEAFSCHEIDER SÉPARETEUR D'HUILE COMBINÉ B-OC 40/5000E

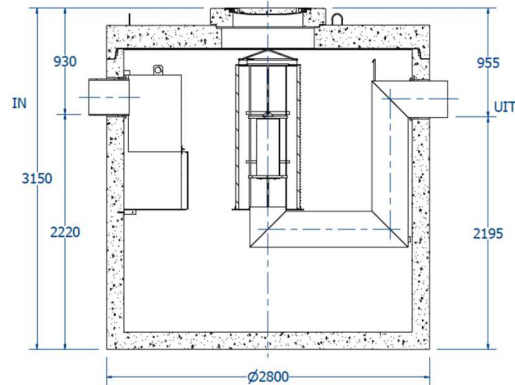
Toepassing:
 Afscheiding van bezinkbare stoffen
 (kleine concentraties)
 volgens het gravitatie-en/of coalescentieprincipe

Application:
 Séparation de boues (petites concentrations)
 et d'huiles minérales suivant le principe
 de gravité et/ou de coalescence

bovenaanzicht
 vue de dessus



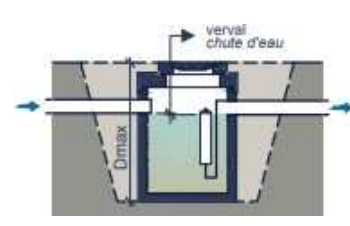
doorsnede
 coupe



Toebehoren in optie:
 Accessoires en option:

Coalescentiefilter
 Filtre de coalescence
 Olielaagdetectiealarm
 Alarme indiquant le niveau maximum d'huile
 HDPE lining 3mm

Opzetstukken
 Rehausses
 Staalname put
 fosse d'inspection

Kenmerken	B-OC 40/5000E	Caractéristiques	Principe
nominale grootte volume slibopslag volume olieopslag buitenafmetingen in-/uitlaat verval gewicht basisput gewicht total Plaatsing Dmax verkeersbelastingsklasse omgevingsklasse milieuklasse betonkwaliteit klasse	40l/s 5.000 L 1.772 L Ø2800 H3150 mm DN 300 mm 25 mm 10.150 kg 13.288 kg 3800 mm B125 of D400 EA3 XA3 C50/60	capacité nominale contenace de boue utile stockage d'huile dimension extérieures entrée/sortie chute d'eau poids élément de base poids total Profondeur de pose Dmax classe de charge de trafic classe d'environnement classe d'exposition qualité de béton	Klasse/classe I en II  Plaatsingsvoorschriften op aanvraag Prescription de pose sur demande