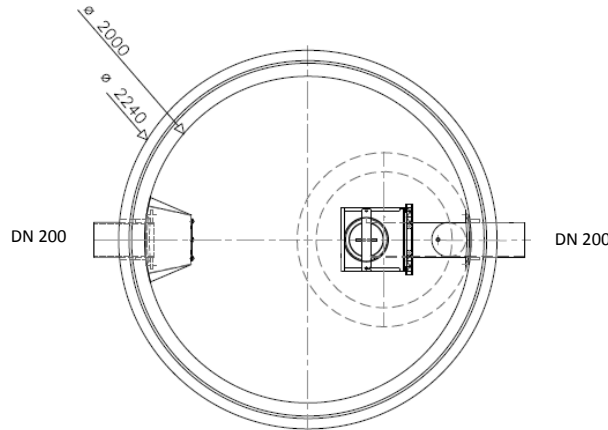


## GECOMBINEERDE OLIEAFSCHEIDER SÉPARETEUR D'HUILE COMBINÉ B-OC 20/3000E

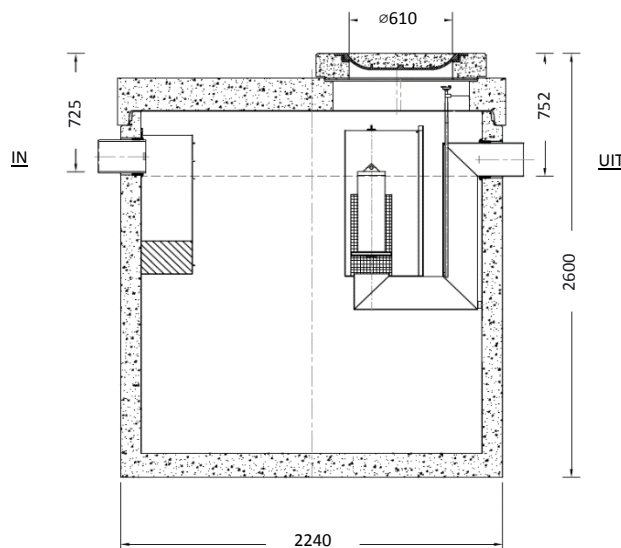
**Toepassing:**  
 Afscheiding van bezinkbare stoffen  
 (kleine concentraties)  
 volgens het gravitatie-en/of coalescentieprincipe

**Application:**  
 Séparation de boues (petites concentrations)  
 et d'huiles minérales suivantes les principe  
 de gravité et/ou de coalescence

bovenaanzicht  
 vue de dessus



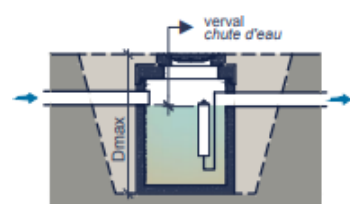
doorsnede  
 coupe



Toebehoren in optie:  
 Accessoires en option:

Coalescentiefilter  
 Filtre de coalescence  
 Olielaagdetectiealarm  
 Alarme indiquant le niveau maximum d'huile  
 HDPE lining 3mm

Opzetstukken  
 Rehausses  
 Staalname put  
 fosse d'inspection

Kenmerken	B-OC 20/3000E	Caractéristiques	Principe
nominale grootte volume slibopslag volume olieopslag buitenafmetingen in-/uitlaat verval gewicht basisput gewicht total Plaatsing Dmax verkeersbelastingsklasse omgevingsklasse milieuklasse betonkwaliteit klasse	20l/s 3.432 L 898 L Ø2240 H2600 mm DN 200 mm 25 mm 5.459 kg 7.588 kg 3100 mm B125 of D400 EA3 XA3 C50/60	capacité nominale contenacne de boue utile stockage d'huile dimension extérieures entrée/sortie chute d'eau poids élément de base poids total Profondeur de pose Dmax classe de charge de traffic classe d'environnement classe d'exposition qualité de béton	Klasse/classse I en II  Plaatsingsvoorschriften op aanvraag Prescription de pose sur demande