

Kokerelementen in gewapend beton 2000 x 1000 mm

TUBOBEL GROUP beschikt over een volledig assortiment kokerelementen. De afdichting tussen de elementen onderling gebeurt door een op de spie gelijkjnde rubberen dichting. De kokers zijn voorzien van vier kogelkopankers voor een eenvoudige plaatsing op de werf en zijn ontworpen voor een gebruiksbelasting van 100 kN/m². Andere gebruiksbelastingen op aanvraag verkrijgbaar.



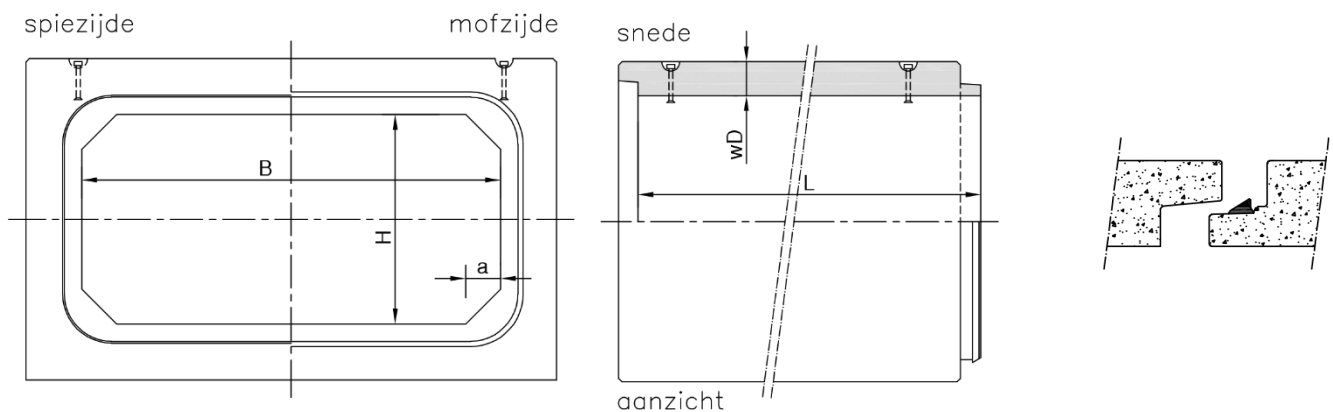
Kokerelementen kunnen zowel horizontaal als verticaal geplaatst worden.

Algemene gegevens:

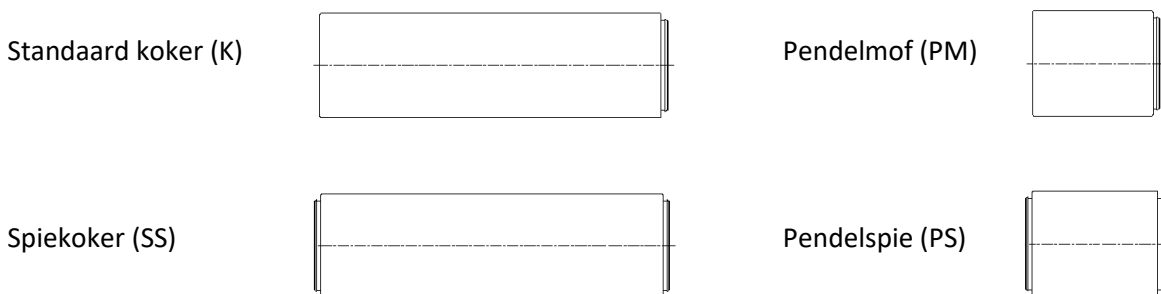
Alle producten zijn BENOR-gekeurd en hebben -markering.

Cementsoort CEM I 52,5 SR3-LA

Geometrie :

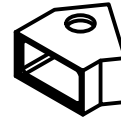
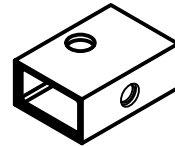
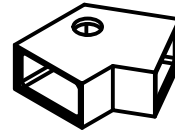


Vestiging	BxH (mm)	Nuttige lengte L (mm)				Nuttige sectie (m ²)	Wanddikte wD (mm)	Afschuining a (mm)	Gewicht (kg/st)	Hijsvoorzieningen
		K	SS	PM	PS					
Genk	2000x1000	3000	3125	1000	1250	2,00	200	200	11000	4xDeha 10T



Opties:

- Passtukken op gewenste lengte;
- Hoeelementen met gewenste hoekverdraaiing *;
- Begin- of eindelementen;
- Taludkokers *;
- Buisaansluitingen in wand voor beton, PVC, grès,... ;
- Mangat;
- Schachtaansluitingen;
- Dichtstorten wand;
- Verticale uitvoering;
- Wachtwapening;
- Naspankanalen.



Keuringen:

NBN B21-102 en NBN EN 14844 Ia of IIa

*PTV100

Productiesite:

Genk 102 **BENOR** 189

Tubobel Aqua NV BE 0428.352.295
(part of Tubobel Group)

* Neeroeteren 100 **BENOR** 101

Tubobel Aqua NV BE 0428.352.295
(part of Tubobel Group)