

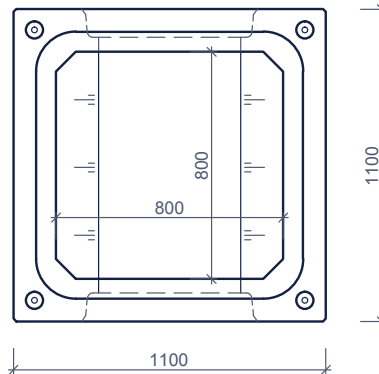
VIERKANTE INSPECTIEPUT CHAMBRE DE VISITE CARRÉ MB 800x800

Toepassing:
 Inspectieput met geïntegreerde glijdichting voor betonbuis tot Ø 500mm
 Ook leverbaar met aansluitingen voor kunststofleidingen als pompput of trekput

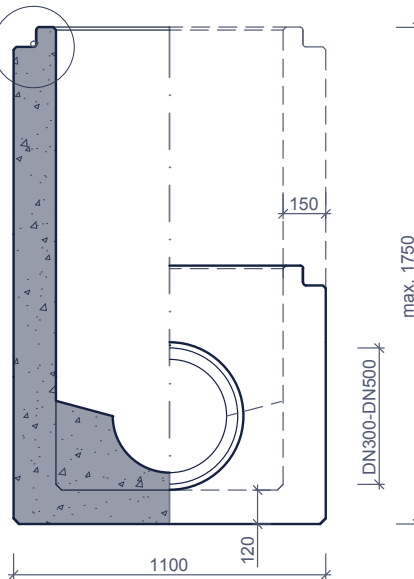
Application:
 Connection avec joint incorporé pour tyaux en béton max Ø500mm
 Aussi disponible avec connection pour tyaux en plastique comme puit de pompage ou fosse de tirage

bovenaanzicht
 vue de dessus

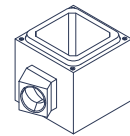
4 kogelkopankers 2,5T
 ancre à tête sphérique 4x2,5T



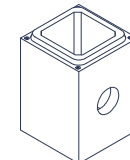
met doorstrooprofiel
 avec cunette



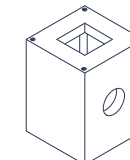
Toebehoren in optie:
 Accessoires en option:



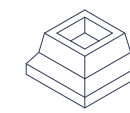
lijmblokken voor hoekverdraaiing
 blocs pour distorsion angulaire



schacht 800x800
 margelle carré 800x800



opzetstuk 800x800
 rehausse 800x800



afdekplaat of conus
 plaque de couverture ou rehausse conique

doorsnede & aanzicht
 coupe & vue

Kenmerken		MB 800x800		Caractéristiques	
Hoogte (H) Hauteur (H)	geen aansluiting sans raccordement	aansluiting beton		raccordement en béton	
		DN 300	DN 400	DN 500	DN 500
Min. uitwendig exterieur	600	650	750	910	
Min. werkende de travail	480	470	570	720	
Max. werkende de travail	1630	1570	1570	1560	
hoekverdraaiing distorsion angulaire per / par 5°	min. 5° max. 45°	aansluitingen in PVC: Ø 70 - Ø 630mm raccordement en PVC: Ø 70 - Ø 630mm			

afmetingen in mm - wijzigingen voorbehouden
 dimensions en mm - sous réserve de modifications