

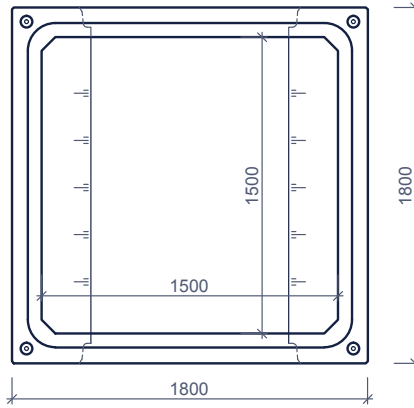
VIERKANTE INSPECTIEPUT CHAMBRE DE VISITE CARRÉ MB 1500x1500

Toepassing:
 Inspectieput met geïntegreerde glijdichting voor betonbuis tot Ø 1000mm
 Ook leverbaar met aansluitingen voor kunststofleidingen als pompput of trekput

Application:
 Aussi disponible avec connection pour tuyaux en plastique comme puit de pompage ou fosse de tirage

bovenaanzicht
 vue de dessus

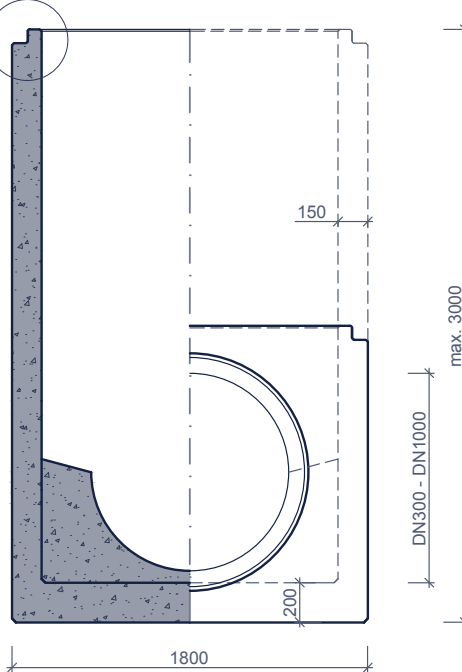
4 kogelkopankers 5T
 ancre à tête sphérique 4x2,5T



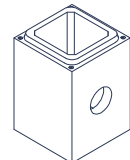
doorsnede & aanzicht
 coupe & vue



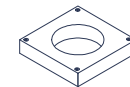
met doorstroomprofiel
 avec cunette



Toebehoren in optie:
 Accessoires en option:



schacht 1500x1500
 margelle carré 1500x1500



afdekplaat
 plaque de couverture

Kenmerken		MB 1500x1500								Caractéristiques	
Hoogte (H) Hauteur (H)	geen aansluiting sans raccordement	aansluiting beton					raccordement en béton				
		DN 300	DN 400	DN 500	DN 600	DN 700	DN 800	DN 900	DN 1000		
Min. uitwendig exterieur	600	730	830	980	1100	1210	1360	1460	1570		
Min. werkende de travail	400	470	570	720	820	920	1070	1170	1270		
Max. werkende de travail	2800	2740	2740	2740	2720	2710	2710	2710	2700		

aansluitingen in PVC: Ø 70 - Ø 630mm
 raccordement en PVC: Ø 70 - Ø 630mm

afmetingen in mm - wijzigingen voorbehouden
 dimensions en mm - sous réserve de modifications