

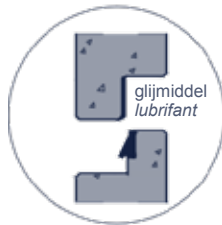
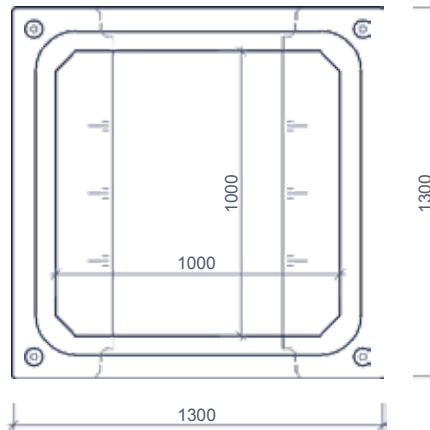
## VIERKANTE INSPECTIEPUT CHAMBRE DE VISITE CARRÉ MB 1000x1000

Toepassing:  
 Inspectieput met geïntegreerde glijdichting voor betonbuis tot Ø 600mm  
 Ook leverbaar met aansluitingen voor kunststofleidingen als pompput of trekput

Application:  
 Connection avec joint incorporé pour tyaux en béton max Ø600mm  
 Aussi disponible avec connection pour tyaux en plastique comme puit de pompage ou fosse de tirage

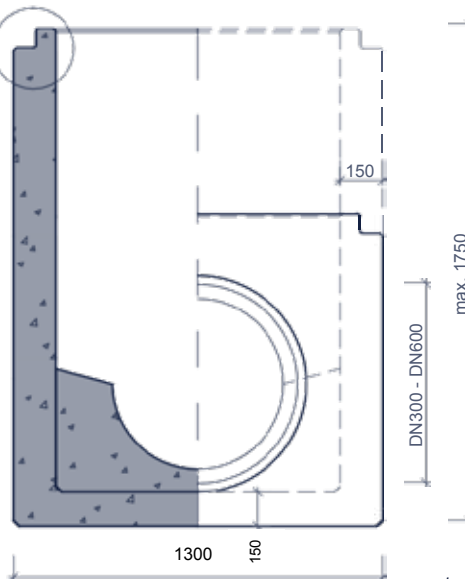
bovenaanzicht  
 vue de dessus

4 kogelkopankers 2,5T  
 ancre à tête sphérique 4x2,5T

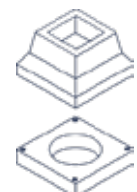
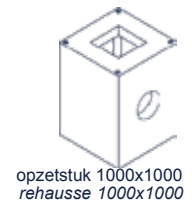
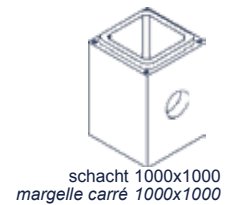


doorsnede & aanzicht  
 coupe & vue

met doorstroomprofiel  
 avec cunette



Toebehoren in optie:  
 Accessoires en option:



afdekplaat of conus  
 plaque de couverture ou rehausse conique

Kenmerken		MB 1000x1000		Caractéristiques	
Hoogte (H) Hauteur (H)	geen aansluiting sans raccordement	aansluiting beton		raccordement en béton	
		DN 300	DN 400	DN 500	DN 600
Min. uitwendig exterieur	600	650	750	910	1010
Min. werkende de travail	480	470	570	720	820
Max. werkende de travail	1630	1570	1570	1560	1560
hoekverdraaiing distorsion angulaire per / par 5°	min. 5° max. 45°	aansluitingen in PVC: Ø 70 - Ø 630mm raccordement en PVC: Ø 70 - Ø 630mm			

afmetingen in mm - wijzigingen voorbehouden  
 dimensions en mm - sous réserve de modifications