

Inspectieput Ø 800 - Basiselementen - P04

Algemene gegevens:

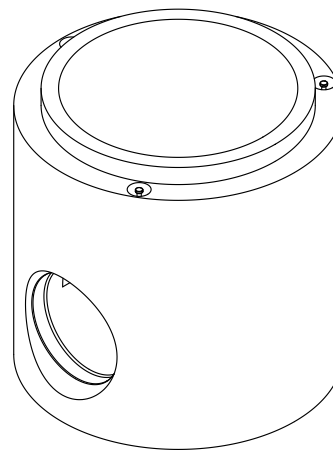
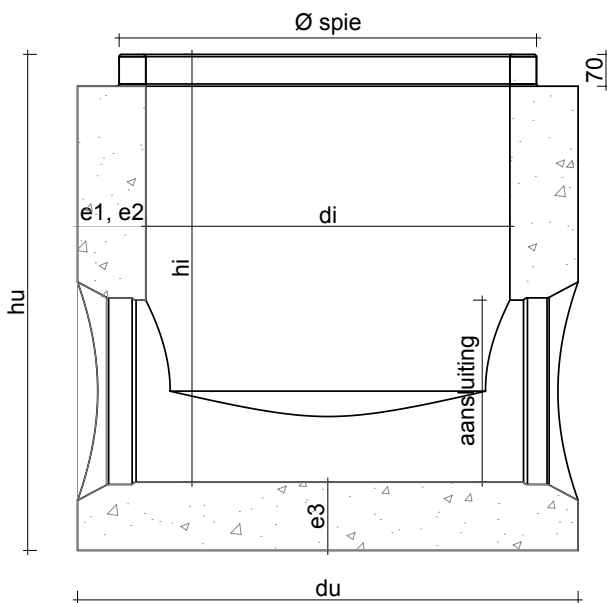
Alle producten zijn BENOR-gekeurd en hebben CE-markering.
 Cementsoort CEM I 52,5 SR3-LA.
 Voorzien van 3 stuks DEHA-ankers 2,5 Ton.
 Zelfsmerende glijdichting.
 Zelfverdichtend beton.

Keuringen:

NBN B21-101 (type A1) en NBN EN 1917
 NL BSB® K-0215271

Productiesite:

Tessenderlo
 Tubobel Aqua NV BE 0428.352.295
 (part of Tubobel Group)



Inwendige diameter	di	800 mm
Uitwendige diameter	du	1100 mm
Spiediameter	Ø spie	917 mm
Wanddikte (min.)	e1	150 mm
Wanddikte (max.)	e2	150 mm
Bodemdikte	e3	150 mm
Stroomprofiel	monolitisch	
Gewicht (hi = 950mm)	+- 1650kg	

aansl. Ø	minimum hoekverdraaiing				minimale nuttige hoogte (hi)	maximale nuttige hoogte (hi)	maximaal verval
	200 mm	250 mm	300 mm	400 mm			
200 mm	65°	65°	70°	70°	590 mm	940 mm	250 mm
250 mm	65°	65°	70°	70°	590 mm	940 mm	200 mm
300 mm	70°	70°	75°	75°	590 mm	940 mm	100 mm
400 mm	70°	70°	75°	90°	590 mm	940 mm	0 mm