

Inspectieput Ø 1000 - Basiselementen - P02

Algemene gegevens:

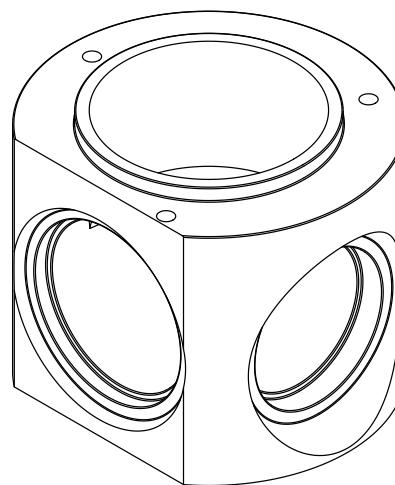
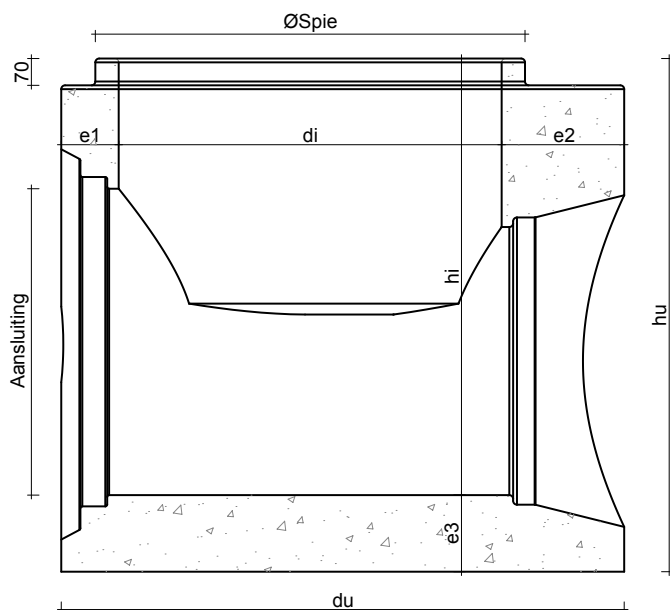
Alle producten zijn BENOR-gekeurd en hebben CE-markering.
 Cementsoort CEM I 52,5 SR3-LA.
 Voorzien van 3 stuks DEHA-ankers 5 Ton.
 Zelfsmerende glijdichting.
 Zelfverdichtend beton.

Keuringen:

NBN B21-101 (type A1) en NBN EN 1917
 NL BSB® K-0215271

Productiesite:

Tessenderlo
 Tubobel Aqua NV BE 0428.352.295
 (part of Tubobel Group)



Inwendige diameter	di	1000 mm
Uitwendige diameter	du	1640 mm
Spiediameter	Ø spie	1122 mm
Wanddikte (min.)	e1	150 mm
Wanddikte (max.)	e2	320 mm
Bodemdikte	e3	200 mm
Stroomprofiel	monolitisch/gestort	
Gewicht (hi = 1140mm)	+3800kg	

aansl. Ø	minimum hoekverdraaiing					minimale nuttige hoogte (hi)	maximale nuttige hoogte (hi)	maximaal verval
	400 mm	500 mm	600 mm	700 mm	800 mm			
400 mm	55°	60°	60°	65°	70°	680 mm	1320 mm	580 mm
500 mm	60°	60°	65°	70°	75°	780 mm	1320 mm	480 mm
600 mm	60°	65°	70°	75°	80°	880 mm	1320 mm	360 mm
700 mm	65°	70°	75°	80°	85°	1030 mm	1320 mm	240 mm
800 mm	70°	75°	80°	85°	90°	1130 mm	1320 mm	120 mm