

Inspectieput Ø 1000 - Basiselementen - P01

Algemene gegevens:

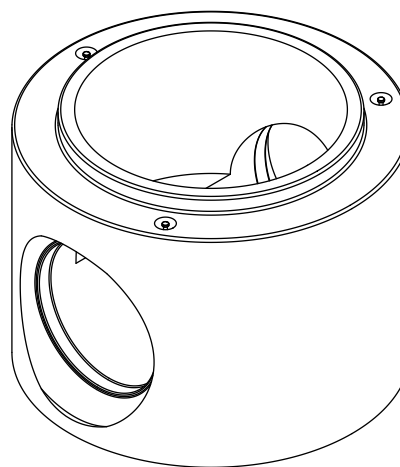
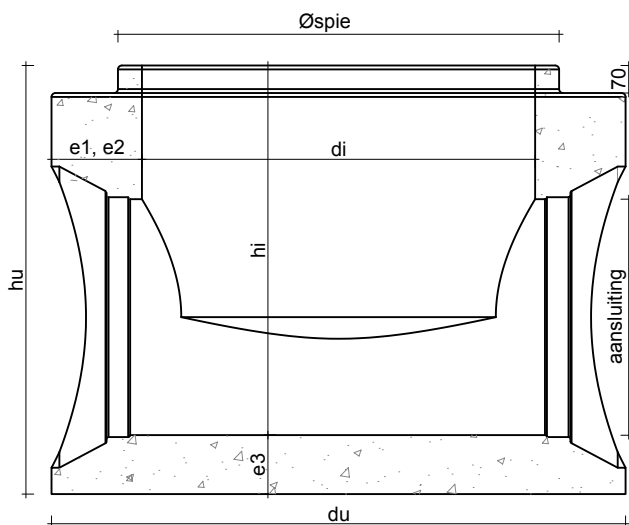
Alle producten zijn BENOR-gekeurd en hebben CE-markering.
 Cementsoort CEM I 52,5 SR3-LA.
 Voorzien van 3 stuks DEHA-ankers 2,5 Ton.
 Zelfsmerende glijdichting.
 Zelfverdichtend beton.

Keuringen:

NBN B21-101 (type A1) en NBN EN 1917
 NL BSB® K-0215271

Productiesite:

Tessenderlo
 Tubobel Aqua NV BE 0428.352.295
 (part of Tubobel Group)



Inwendige diameter	di	1000 mm
Uitwendige diameter	du	1460 mm
Spiediameter	Ø spie	1122 mm
Wanddikte (min.)	e1	230 mm
Wanddikte (max.)	e2	230 mm
Bodemdikte	e3	150 mm
Stroomprofiel	monolitisch	
Gewicht (hi = 940mm)		2400 kg

aansl. Ø	minimum hoekverdraaiing				minimale nuttige hoogte (hi)	maximale nuttige hoogte (hi)	maximaal verval
	300 mm	400 mm	500 mm	600 mm			
300 mm	50°	55°	60°	65°	590 mm	1490 mm	950 mm
400 mm	55°	60°	65°	70°	590 mm	1490 mm	850 mm
500 mm	60°	65°	70°	75°	740 mm	1490 mm	750 mm
600 mm	65°	70°	75°	80°	840 mm	1490 mm	650 mm