

## Inspectieput Ø 1000 - Basiselementen - GVM4

### Algemene gegevens:

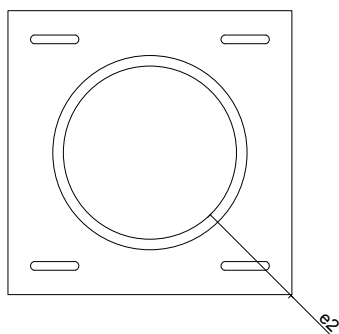
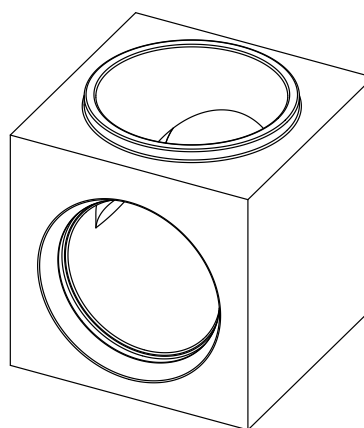
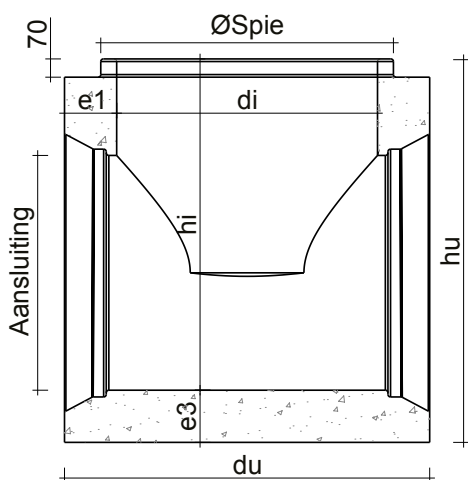
Alle producten zijn BENOR-gekeurd en hebben CE-markering.  
 Cementsoort CEM I 52,5 SR3-LA.  
 Voorzien van 4 stuks hijslussen.  
 Zelfsmerende glijdichting.  
 Zelfverdichtend beton.

### Keuringen:

NBN B21-101 (type A1) en NBN EN 1917  
 NL BSB® K-0215271

### Productiesite:

Tessenderlo  
 Tubobel Aqua NV BE 0428.352.295  
 (part of Tubobel Group)



Inwendige diameter	di	1000 mm
Uitwendige diameter	du	2000 mm
Spiediameter	Ø spie	1122 mm
Wanddikte (min.)	e1	200 mm
Wanddikte (max.)	e2	500 mm
Bodemdikte	e3	200 mm
Stroomprofiel	gestort	
Gewicht (hi = 1150mm)		+4100kg

Ook mogelijk als schachtelement met aansluiting, hmax = 2470mm

aansl. Ø	minimum hoekverdraaiing					minimale nuttige hoogte (hi)	maximale nuttige hoogte (hi)	maximaal verval
	600 mm	700 mm	800 mm	900 mm	1000 mm			
600 mm	73°	75°	80°	80°	84°	970 mm	2470 mm	1500 mm
700 mm	75°	80°	83°	83°	88°	1070 mm	2470 mm	1400 mm
800 mm	80°	83°	84°	86°	88°	1170 mm	2470 mm	1300 mm
900 mm	80°	83°	86°	90°	90°	1270 mm	2470 mm	1200 mm
1000 mm	84°	88°	88°	90°	95°	1370 mm	2470 mm	1100 mm