

## Inspectieput Ø 1200 - Basiselementen - GM9

### Algemene gegevens:

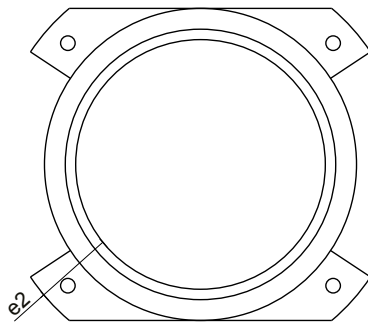
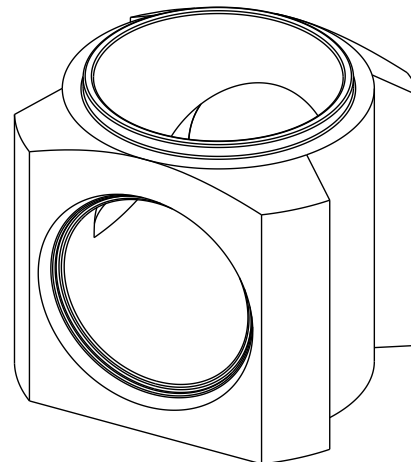
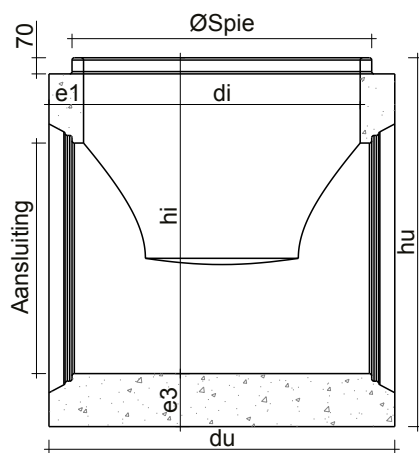
Alle producten zijn BENOR-gekeurd en hebben CE-markering.  
 Cementsoort CEM I 52,5 SR3-LA.  
 Voorzien van 4 stuks DEHA-ankers 5 Ton.  
 Zelfsmerende glijdichting.  
 Zelfverdichtend beton.

### Keuringen:

NBN B21-101 (type A1) en NBN EN 1917  
 NL BSB® K-0215271

### Productiesite:

Tessenderlo  
 Tubobel Aqua NV BE 0428.352.295  
 (part of Tubobel Group)



Inwendige diameter	di	1200 mm
Uitwendige diameter	du	1960 mm
Spiediameter	Ø spie	1297 mm
Wanddikte (min.)	e1	150 mm
Wanddikte (max.)	e2	380 mm
Bodemdikte	e3	180 mm
Stroomprofiel	gestort	
Gewicht (hi = 1150mm)	+- 4600kg	

Ook mogelijk als schachtelement met aansluiting, hmax = 2900mm

aansl. Ø	minimum hoekverdraaiing					minimale nuttige hoogte (hi)	maximale nuttige hoogte (hi)	maximaal verval
	600 mm	700 mm	800 mm	900 mm	1000 mm			
600 mm	82°	82°	82°	82°	90°	1300 mm	3000 mm	2200 mm
700 mm	82°	82°	82°	85°	95°	1300 mm	3000 mm	2100 mm
800 mm	82°	82°	85°	95°	100°	1300 mm	3000 mm	1900 mm
900 mm	82°	85°	95°	100°	105°	1350 mm	3000 mm	1800 mm
1000 mm	90°	95°	100°	105°	115°	1400 mm	3000 mm	1700 mm