

## Inspectieput Ø 2000 - Basiselementen - GM8

### Algemene gegevens:

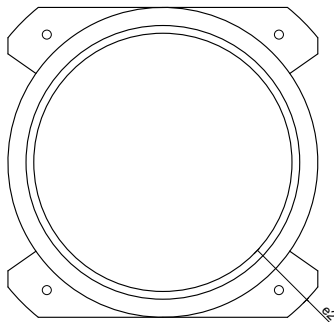
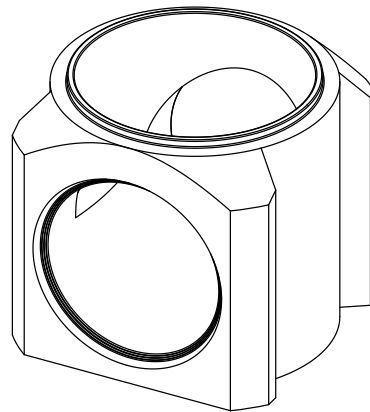
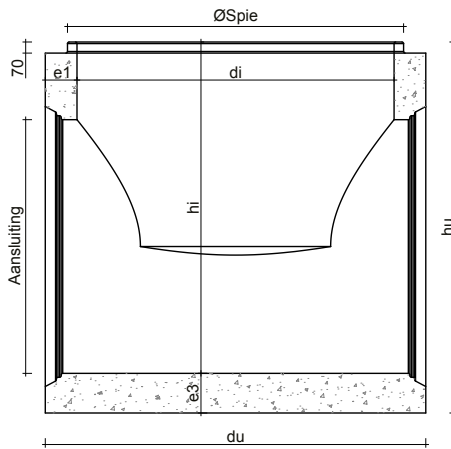
Alle producten zijn BENOR-gekeurd en hebben CE-markering.  
 Cementsoort CEM I 52,5 SR3-LA.  
 Voorzien van 4 stuks DEHA-ankers 10 Ton.  
 Zelfsmerende glijdichting.  
 Zelfverdichtend beton.

### Keuringen:

NBN B21-101 (type A1) en NBN EN 1917  
 NL BSB® K-20802

### Productiesite:

Genk  
 Tubobel Aqua NV BE 0428.352.295  
 (part of Tubobel Group)



Inwendige diameter	di	2000 mm
Uitwendige diameter	du	3080mm
Spiediameter	Ø spie	2120 mm
Wanddikte (min.)	e1	200 mm
Wanddikte (max.)	e2	540 mm
Bodemdikte	e3	250 mm
Stroomprofiel	gestort	
Gewicht (hi = 2070 mm)	+-12500kg	

aansl. Ø	minimum hoekverdraaiing					minimale nuttige hoogte (hi)	maximale nuttige hoogte (hi)	maximaal verval
	1000 mm	1200 mm	1400 mm	1500 mm	1600 mm			
1000 mm	70°	75°	80°	85°	85°	1470 mm	2820 mm	1450 mm
1200 mm	75°	75°	85°	85°	90°	1670 mm	2820 mm	1250 mm
1400 mm	80°	85°	90°	95°	95°	1870 mm	2820 mm	1050 mm
1500 mm	85°	85°	95°	95°	100°	1970 mm	2820 mm	950 mm
1600 mm	85°	90°	95°	100°	105°	2070 mm	2820 mm	850 mm