

Inspectieput Ø 1600 - Basiselementen - GM3

Algemene gegevens:

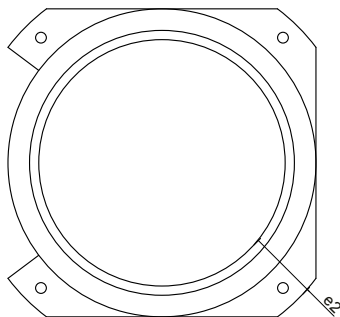
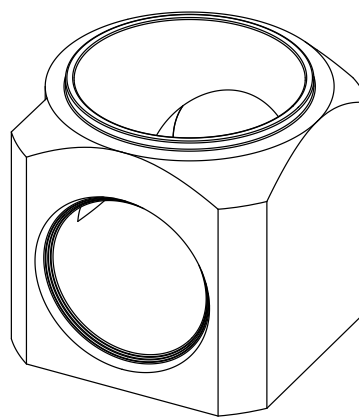
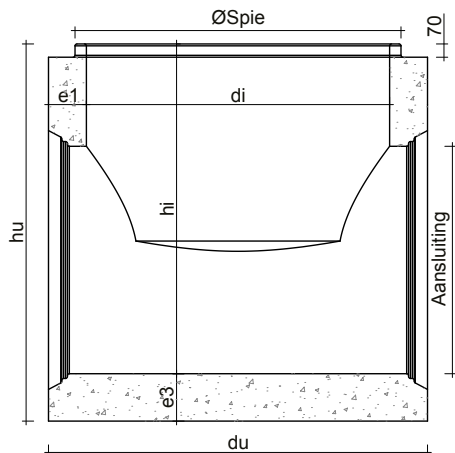
Alle producten zijn BENOR-gekeurd en hebben CE-markering.
 Cementsoort CEM I 52,5 SR3-LA.
 Voorzien van 4 stuks DEHA-ankers 5 Ton.
 Zelfsmerende glijdichting.
 Zelfverdichtend beton.

Keuringen:

NBN B21-101 (type A1) en NBN EN 1917
 NL BSB® K-20802

Productiesite:

Genk
 Tubobel Aqua NV BE 0428.352.295
 (part of Tubobel Group)



Inwendige diameter	di	1600 mm
Uitwendige diameter	du	2500 mm
Spiediameter	Ø spie	1720 mm
Wanddikte (min.)	e1	200 mm
Wanddikte (max.)	e2	450 mm
Bodemdikte	e3	250 mm
Stroomprofiel	gestort	
Gewicht (hi = 1730mm)	+8600 kg	

aansl. Ø	minimum hoekverdraaiing					minimale nuttige hoogte (hi)	maximale nuttige hoogte (hi)	maximaal verval
	700 mm	800 mm	900 mm	1000 mm	1200 mm			
700 mm	66°	70°	74°	79°	89°	1630 mm	3230 mm	1900 mm
800 mm	70°	74°	78°	83°	89°	1630 mm	3230 mm	1800 mm
900 mm	74°	78°	82°	87°	97°	1630 mm	3230 mm	1700 mm
1000 mm	79°	83°	87°	92°	102°	1630 mm	3230 mm	1600 mm
1200 mm	89°	89°	97°	102°	112°	1730 mm	3230 mm	1500 mm