

Inspectieput Ø 1000 - Basiselementen - GM2

Algemene gegevens:

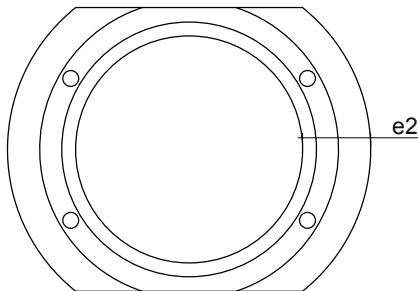
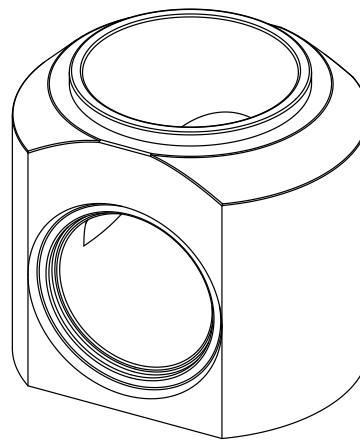
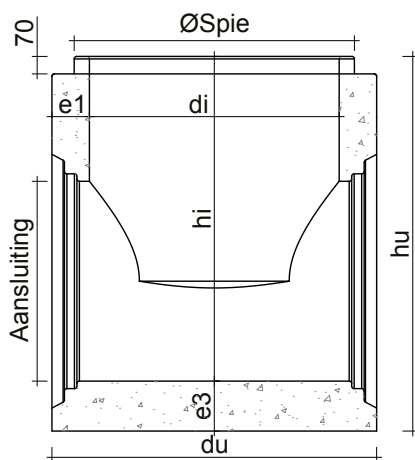
Alle producten zijn BENOR-gekeurd en hebben CE-markering.
 Cementsoort CEM I 52,5 SR3-LA.
 Voorzien van 4 stuks DEHA-ankers 5 Ton.
 Zelfsmerende glijdichting.
 Zelfverdichtend beton.

Keuringen:

NBN B21-101 (type A1) en NBN EN 1917
 NL BSB® K-0215271

Productiesite:

Tessenderlo
 Tubobel Aqua NV BE 0428.352.295
 (part of Tubobel Group)



Inwendige diameter	di	1000 mm
Uitwendige diameter	du	1650 mm
Spiediameter	Ø spie	1122 mm
Wanddikte (min.)	e1	150 mm
Wanddikte (max.)	e2	325 mm
Bodemdikte	e3	200 mm
Stroomprofiel	gestort	
Gewicht (hi = 1150mm)	+5500kg	

Ook mogelijk als schachtelement met aansluiting, hmax = 2470mm

aansl. Ø	minimum hoekverdraaiing					minimale nuttige hoogte (hi)	maximale nuttige hoogte (hi)	maximaal verval
	400 mm	500 mm	600 mm	700 mm	800 mm			
400 mm	50°	55°	61°	68°	75°	1350 mm	2300 mm	1700 mm
500 mm	55°	65°	68°	75°	85°	1350 mm	2300 mm	1600 mm
600 mm	61°	68°	75°	85°	90°	1350 mm	2300 mm	1500 mm
700 mm	68°	75°	85°	90°	100°	1350 mm	2300 mm	1400 mm
800 mm	75°	85°	90°	100°	110°	1350 mm	2300 mm	1300 mm