

## Inspectieput Ø 800 - Basiselementen - CAP5

### Algemene gegevens:

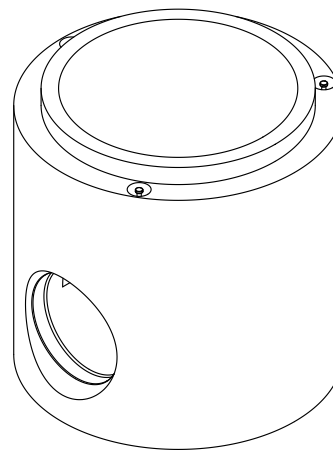
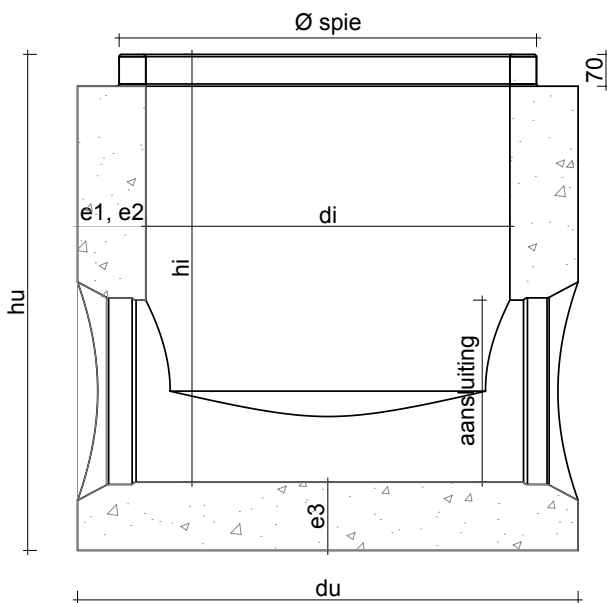
Alle producten zijn BENOR-gekeurd en hebben CE-markering.  
 Cementsoort CEM I 52,5 SR3-LA.  
 Voorzien van 3 stuks DEHA-ankers 2,5 Ton.  
 Zelfsmerende glijdichting.  
 Zelfverdichtend beton.

### Keuringen:

NBN B21-101 (type A1) en NBN EN 1917  
 NL BSB® K-0215271

### Productiesite:

Tessenderlo  
 Tubobel Aqua NV BE 0428.352.295  
 (part of Tubobel Group)



Inwendige diameter	di	800 mm
Uitwendige diameter	du	1130 mm
Spiediameter	Ø spie	917 mm
Wanddikte (min.)	e1	165 mm
Wanddikte (max.)	e2	165 mm
Bodemdikte	e3	150 mm
Stroomprofiel	monolitisch	
Gewicht (hi = 1150mm)	+- 1800kg	

Ook mogelijk als schachtelement met aansluiting, hmax = 1600mm

aansl. Ø	minimum hoekverdraaiing				minimale nuttige hoogte (hi)	maximale nuttige hoogte (hi)	maximaal verval
	250 mm	300 mm	400 mm	500 mm			
250 mm	50°	50°	60°	65°	400 mm	2000 mm	1600 mm
300 mm	50°	55°	65°	70°	500 mm	2000 mm	1500 mm
400 mm	60°	65°	80°	85°	600 mm	2000 mm	1400 mm
500 mm	65°	70°	85°	90°	700 mm	2000 mm	300 mm