

Inspectieput Ø 1000 - Basiselementen - CAP4

Algemene gegevens:

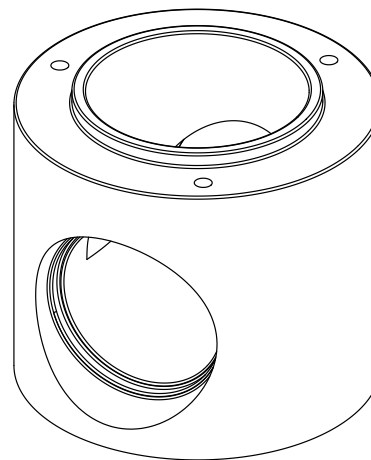
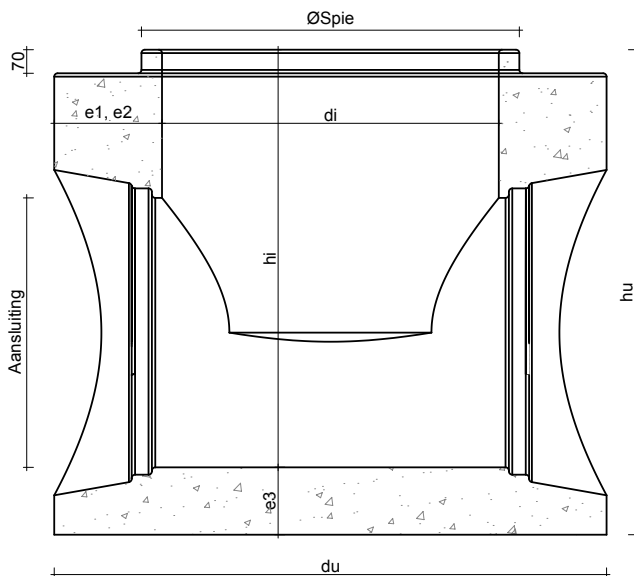
Alle producten zijn BENOR-gekeurd en hebben CE-markering.
 Cementsoort CEM I 52,5 SR3-LA.
 Voorzien van 3 stuks DEHA-ankers 5 Ton.
 Zelfsmerende glijdichting.
 Zelfverdichtend beton.

Keuringen:

NBN B21-101 (type A1) en NBN EN 1917
 NL BSB® K-0215271

Productiesite:

Tessenderlo
 Tubobel Aqua NV BE 0428.352.295
 (part of Tubobel Group)



Inwendige diameter	di	1000 mm
Uitwendige diameter	du	1580 mm
Spiediameter	Ø spie	1122 mm
Wanddikte (min.)	e1	290 mm
Wanddikte (max.)	e2	290 mm
Bodemdikte	e3	200 mm
Stroomprofiel	monolitisch	
Gewicht (hi = 1150mm)	+-3600kg	

Ook mogelijk als schachtelement met aansluiting, hmax = 1450mm

aansl. Ø	minimum hoekverdraaiing					minimale nuttige hoogte (hi)	maximale nuttige hoogte (hi)	maximaal verval
	400 mm	500 mm	600 mm	700 mm	800 mm			
400 mm	60°	60°	65°	75°	80°	600 mm	1850 mm	1250 mm
500 mm	60°	65°	70°	80°	90°	700 mm	1850 mm	1150 mm
600 mm	65°	70°	75°	85°	95°	850 mm	1850 mm	1000 mm
700 mm	75°	80°	85°	90°	100°	950 mm	1850 mm	900 mm
800 mm	80°	90°	95°	100°	110°	1100 mm	1850 mm	750 mm