

Inspectieput Ø 1000 - Basiselementen - CAP2

Algemene gegevens:

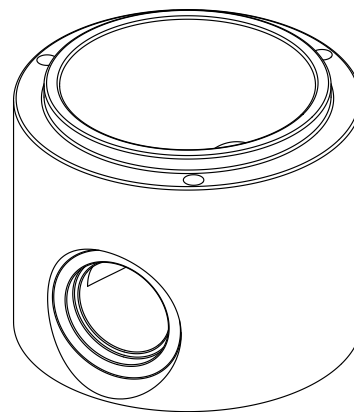
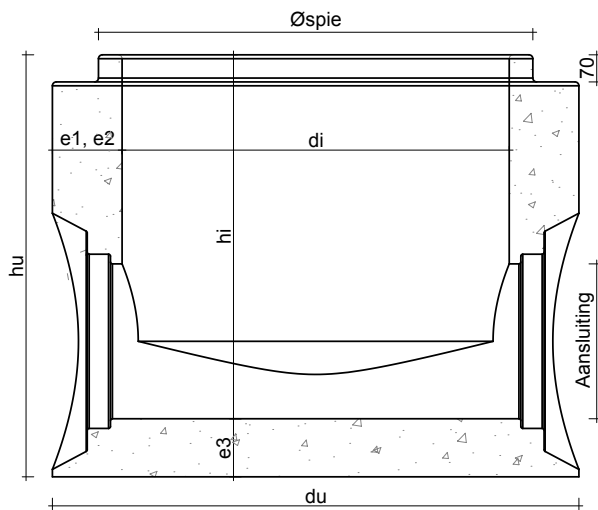
Alle producten zijn BENOR-gekeurd en hebben CE-markering.
 Cementsoort CEM I 52,5 SR3-LA.
 Voorzien van 3 stuks DEHA-ankers 2,5 Ton.
 Zelfsmerende glijdichting.
 Zelfverdichtend beton.

Keuringen:

NBN B21-101 (type A1) en NBN EN 1917
 NL BSB® K-0215271

Productiesite:

Tessenderlo
 Tubobel Aqua NV BE 0428.352.295
 (part of Tubobel Group)



Inwendige diameter	di	1000 mm
Uitwendige diameter	du	1380 mm
Spiediameter	Ø spie	1122 mm
Wanddikte (min.)	e1	190 mm
Wanddikte (max.)	e2	190 mm
Bodemdikte	e3	150 mm
Stroomprofiel	monolitisch	
Gewicht (hi = 950mm)	+- 2200kg	

aansl. Ø	minimum hoekverdraaiing				minimale nuttige hoogte (hi)	maximale nuttige hoogte (hi)	maximaal verval
	250 mm	300 mm	400 mm	500 mm			
250 mm	40°	45°	50°	55°	400 mm	1500 mm	1100 mm
300 mm	45°	45°	50°	55°	500 mm	1500 mm	1000 mm
400 mm	50°	50°	65°	70°	600 mm	1600 mm	1000 mm
500 mm	55°	55°	70°	75°	700 mm	1700 mm	1000 mm