

Inspectieput Ø 1000 - Basiselementen - CAP1

Algemene gegevens:

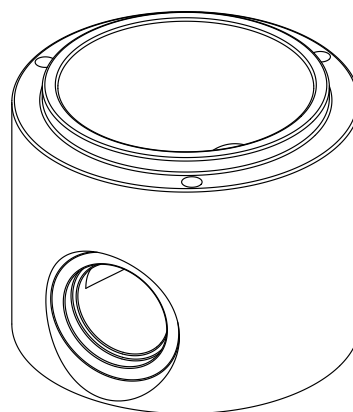
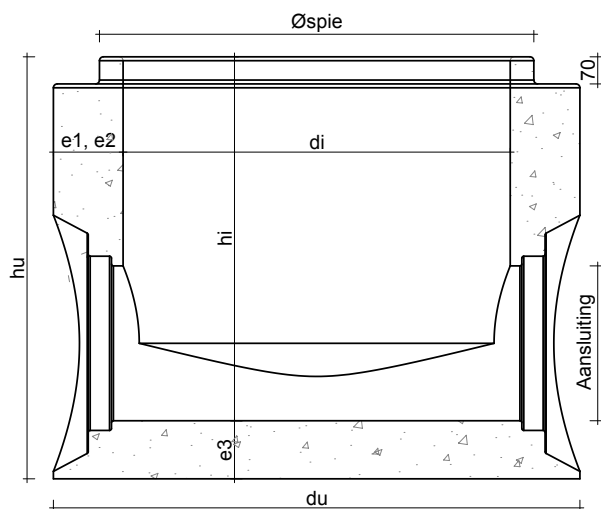
Alle producten zijn BENOR-gekeurd en hebben CE-markering.
 Cementsoort CEM I 52,5 SR3-LA.
 Voorzien van 3 stuks DEHA-ankers 2,5 Ton.
 Zelfsmerende glijdichting.
 Zelfverdichtend beton.

Keuringen:

NBN B21-101 (type A1) en NBN EN 1917
 NL BSB® K-0215271

Productiesite:

Tessenderlo
 Tubobel Aqua NV BE 0428.352.295
 (part of Tubobel Group)



Inwendige diameter	di	1000 mm
Uitwendige diameter	du	1310 mm
Spiediameter	Ø spie	1122 mm
Wanddikte (min.)	e1	155 mm
Wanddikte (max.)	e2	155 mm
Bodemdikte	e3	150 mm
Stroomprofiel	monolitisch	
Gewicht (hi = 950mm)		+ - 2000kg

Ook mogelijk als schachtelement met aansluiting, hmax = 1100mm

aansl. Ø	minimum hoekverdraaiing				minimale nuttige hoogte (hi)	maximale nuttige hoogte (hi)	maximaal verval
	200 mm	250 mm	300 mm	400 mm			
200 mm	35°	40°	40°	45°	350 mm	1500 mm	1150 mm
250 mm	40°	45°	45°	50°	400 mm	1500 mm	1100 mm
300 mm	40°	45°	55°	55°	500 mm	1500 mm	1000 mm
400 mm	45°	50°	55°	65°	600 mm	1600 mm	1000 mm