

Inspectieputten – Pasringen

Algemene gegevens:

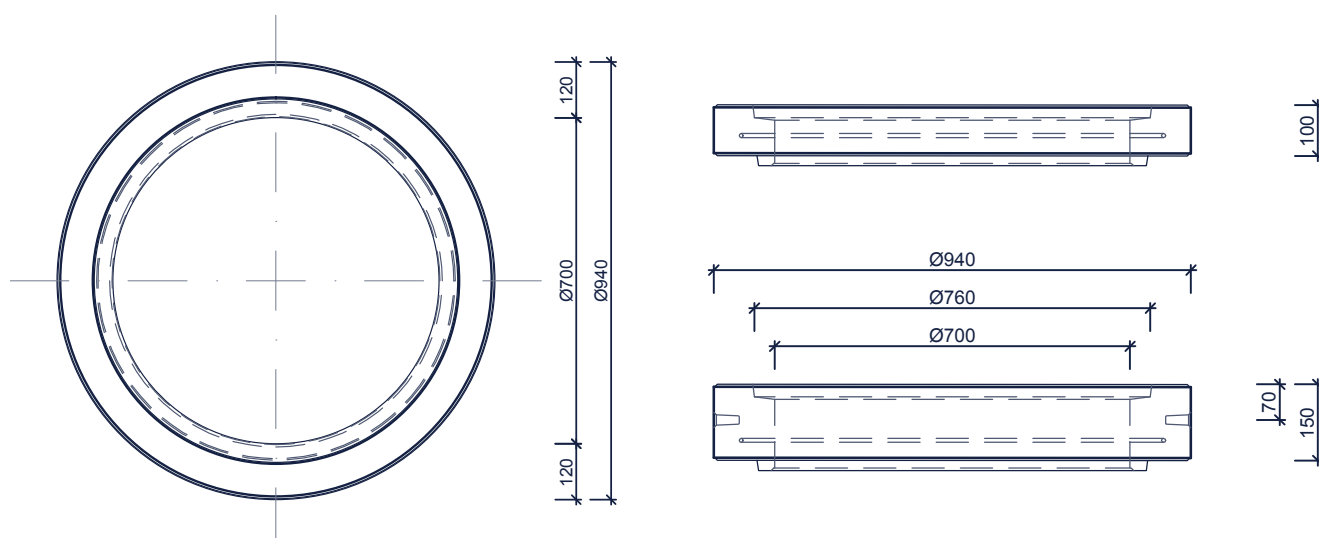
Alle producten zijn BENOR-gekeurd en hebben CE-markering.
 Cementsoort CEM I 52,5 SR3-LA.

Keuringen:

NBN B21-101 en NBN EN 1917

Productiesite:

Ravels
 Tubobel Aqua NV BE 0428.352.295
 (part of Tubobel Group)



Kenmerken	Type 1	Type 2
Buitenafmetingen	Ø940	Ø940
Binnenafmetingen (sparing)	Ø700, Ø760	Ø700, Ø760
Druksterkte	40 Mpa	40 Mpa
Omgevingsklasse	EE3	EE3
Milieuklasse	XF1	XF1
Gewicht (kg/st)	71	106,5
Materiaal	beton	beton