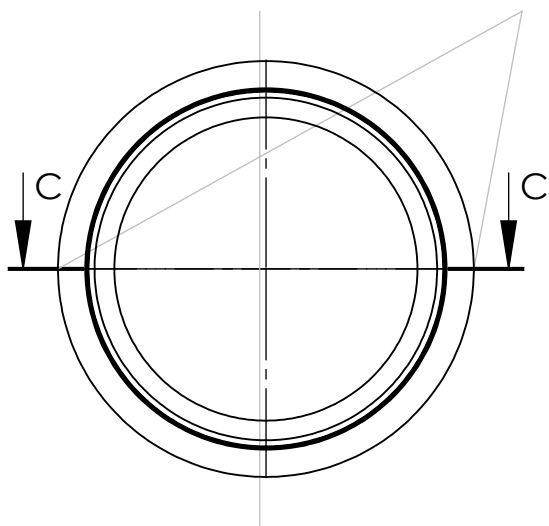
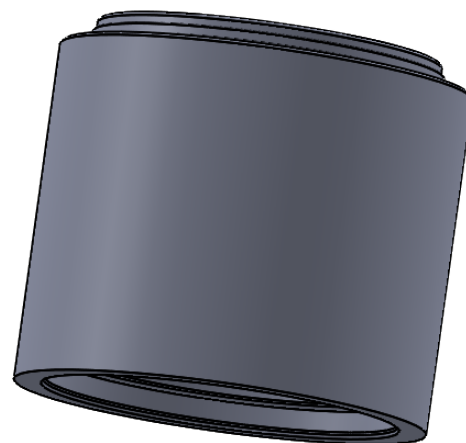
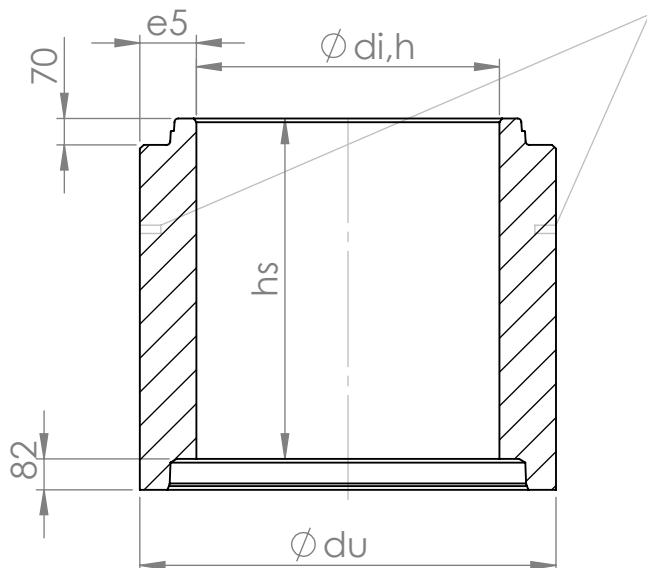


2x DEHA ankers 2.5Tx 85
als hijsvoorziening



2x DEHA ankers 2.5Tx 85
als hijsvoorziening



Maatkenmerken							
Type	B1						
Inwendige diameter	di,h	800 mm	800 mm	800 mm	800 mm	800 mm	800 mm
Uitwendige diameter	du	1100 mm	1100 mm	1100 mm	1100 mm	1100 mm	1100 mm
Spiediameter	$\phi spie$	918 mm	918 mm	918 mm	918 mm	918 mm	918 mm
Mofdiameter	ϕmof	947 mm	947 mm	947 mm	947 mm	947 mm	947 mm
Wanddikte	$e5$	150 mm	150 mm	150 mm	150 mm	150 mm	150 mm
Nuttige hoogte	hs	300 mm	400 mm	500 mm	600 mm	800 mm	900 mm
gewicht (ter info)		325	432	538	645	859	965



schacht 800