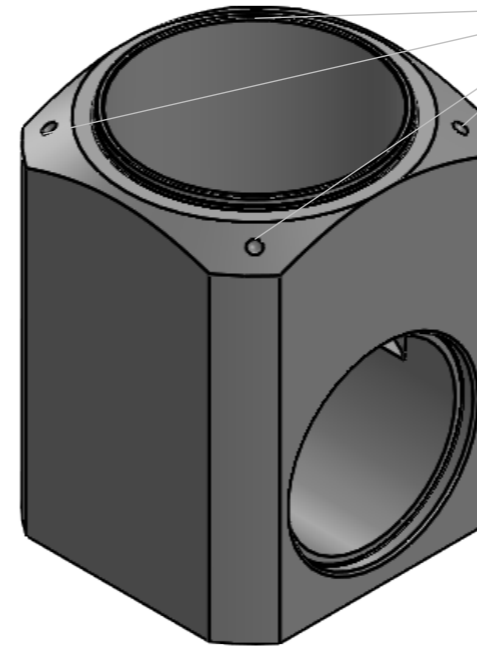
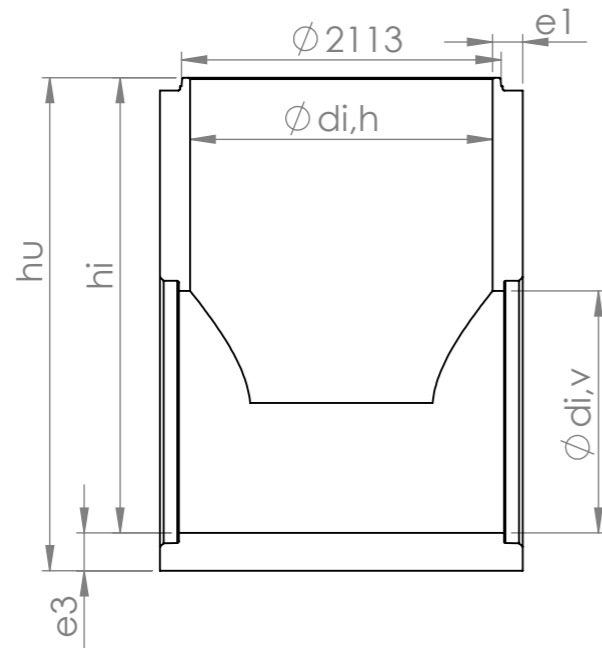
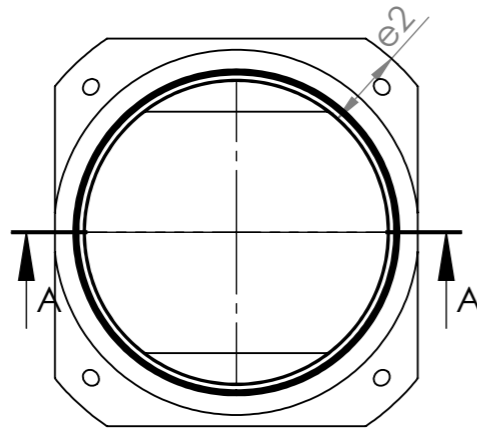


Transportankers DEHA 10T 340mm 4x


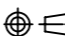


Type	A1	Volgens NBN B 21-101
Inwendige diameter	di,h	2000 mm
Uitwendige diameter min	du min	2400 mm
Uitwendige diameter max	dumax	3080 mm
Spiediameter	ø spie	1720 mm
Wanddikte aansluiting	e1	200 mm
Wanddikte max	e2	540 mm
Bodemdikte	e3	250 mm
minimum uitwendige hoogte	hu min	2340 mm
maximum uitwendige hoogte	hu max	3285 mm
minimum inwendige hoogte	hi min	2090 mm
maximum inwendige hoogte	hi max	3035 mm
diameter aansluiting	di,v	300-1600 mm



aansl.	minimum hoekverdraaiing											
	300	400	500	600	700	800	900	1000	1200	1400	1500 glij	1600
300	35°	35°	35°	35°	40°	40°	45°	45°	50°	55°	60°	65°
400	35°	35°	35°	40°	40°	40°	45°	50°	55°	60°	65°	65°
500	35°	35°	40°	40°	45°	45°	50°	50°	60°	60°	65°	70°
600	35°	40°	40°	40°	45°	45°	50°	55°	60°	65°	65°	70°
700	40°	40°	45°	45°	50°	55°	55°	55°	60°	65°	70°	75°
800	40°	40°	45°	45°	55°	55°	55°	60°	65°	70°	75°	80°
900	45°	45°	50°	50°	55°	55°	55°	60°	65°	75°	80°	85°
1000	45°	50°	50°	55°	55°	60°	60°	70°	75°	80°	85°	85°
1200	50°	55°	60°	60°	60°	65°	65°	75°	75°	85°	85°	90°
1400	55°	60°	60°	65°	65°	70°	75°	80°	85°	90°	95°	95°
1500 glij	60°	65°	65°	65°	70°	75°	80°	85°	85°	95°	95°	100°
1600	65°	65°	70°	70°	75°	80°	85°	85°	90°	95°	100°	105°

\* De vorm en buitendiameter zijn afhankelijk van de aansluitingen

		GM8		
Proj. 	Schaal: 1:50	Get.: —	Formaat: A3	Tek. nr.: GM8