

**Bestratingsproducten**

Three circular inset images arranged horizontally. The first shows a paved area with a grid pattern of small stones. The second shows a red and white striped paved path. The third shows a close-up of a concrete curb with a drainage grate.

**VOOR INFRASTRUCTUURPROJECTEN EN TUIN**



## Betonstraatstenen

- Afmetingen**
- 22x11x8
  - 22x11x10
  - 21x14x8
  - 14x14x8
  - 15x15x5\*
  - 15x15x7\*
  - 11x11x8
  - 11x11x10
  - 22x7,3x8
  - 22x11x12
  - 22x22x8
  - 22x22x10
  - 20x20x8
  - 22x13x13
  - 22x7.3x8

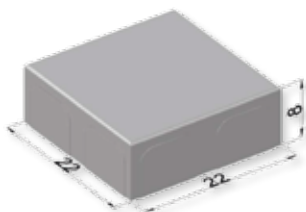
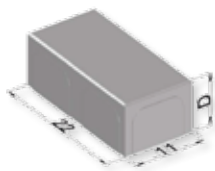
**Velling** vlak\* of 3#3

**Afwerkingen** op aanvraag

**H-profielsteen 10 cm**

**Velling** 3#3

**Kleuren** grijs,  
andere op aanvraag



**BENOR**

## Waterdoorlatende betonstraatstenen & grasbetontegels

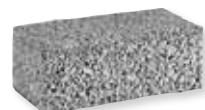
**Afmetingen**

- Poreus**
- 22x11x8
  - 22x11x10
  - 22x22x8
  - 22x22x10
  - 20x20x8
- Water passerend**
- 22x11x8
  - 22x11x10

**Velling** 3#3

**Kleuren** grijs en zwart,  
andere op aanvraag

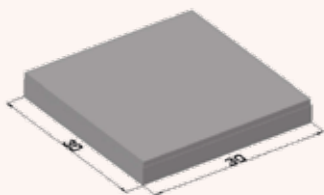
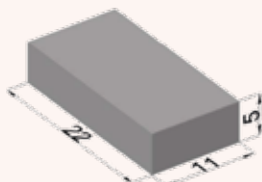
- Grasbetontegels**
- 60x40x10 vlak
  - 60x40x12 vlak of groef
  - 60x40x15 vlak of groef



**BENOR**

## Betontegels Infra

- Afmetingen**
- 30x30
  - 30x15
- Diktes** 4,5, 6 & 8 cm
- Velling** vlak of 2/2
- Kleuren** grijs, andere  
op aanvraag

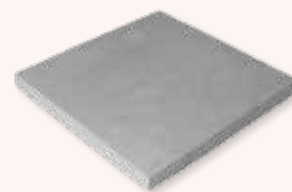


**BENOR**

## Betontegels Infra & tuin

- Afmetingen**
- 15/15
  - 40x40
  - 50x50
  - 60x60
  - 80x80
  - 100x100
  - 120x30

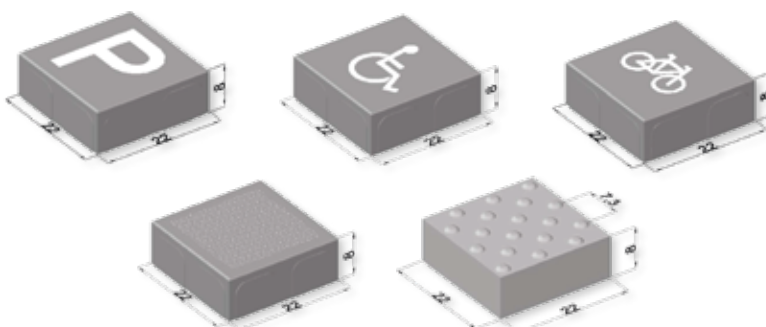
**Diktes** 4,5, 6 & 8  
**Velling** vlak of 2/2  
**Kleuren** grijs, antraciet,  
andere op aanvraag



## Symbol- en veiligheidsstenen en tegels

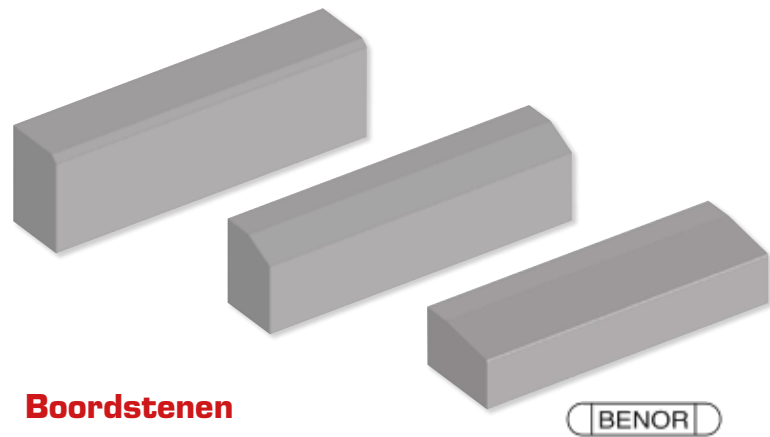
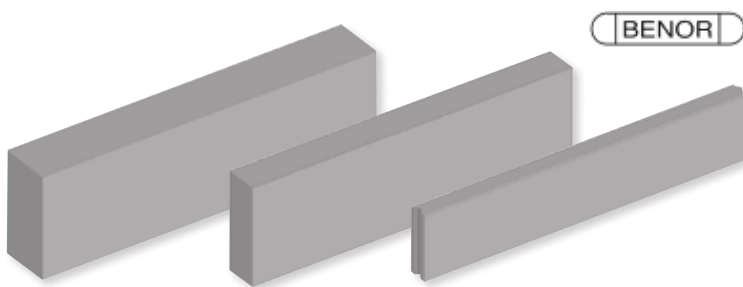
- Formaten**
- 20x20x8
  - 30x30x6
  - 88x88x10
  - 22x22x8
  - 30x30x8
  - 100x100x14

**Andere symbolen en formaten** op aanvraag



## Opsluitbanden

- Afmetingen**
- 100x15x5\*
  - 100x20x6\*
  - 100x20x8
  - 100x20x10\*/\*\*
  - 100x25x8
  - 100x30x6\*
  - 100x30x10\*/\*\*
  - 100x30x15
  - 100x40x10
- Kleur** grijs, antraciet\*,  
Imitatie blauwe hardsteen\* \*  
en andere kleuren op aanvraag
- Opties\*\*** Bochten, hoekstukken, h&b, halve



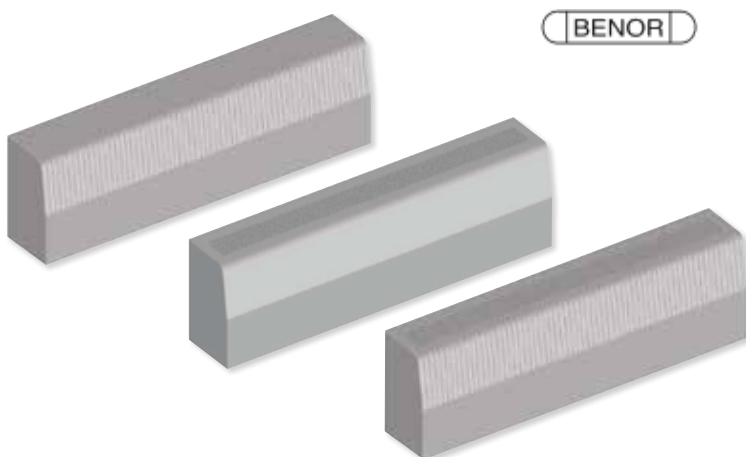
## Boordstenen

- Afmetingen**
- 100x20x20 2#2
  - 100x20x20 5#10
  - 100x30x15 vlak of 2#2
  - 100x30x15 7#10
  - 100x30x17-15
  - 100x27x20 5#10
  - 100x30x20 2#2
  - 100x35x15 2#2
  - 100x50x20 2#2
  - 100x52x14 2#2
  - 100x17x20 2.5#2.5
  - 100x20x30 3#20

- Kleur** grijs, kleuren op aanvraag
- Opties** Bochten, hoekstukken,  
Overgangen, inritbanden,  
halve

## Boordstenen imitatie blauwe hardsteen

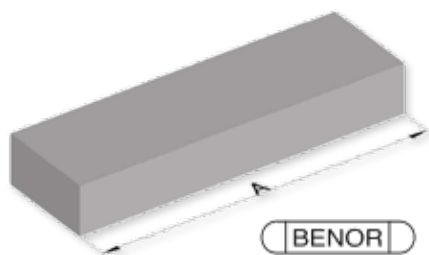
- Afmetingen**
- 100x20x20 2#2
  - 100x20x20 5#10
  - 100x30x15 vlak of 2#2
  - 100x30x15 7#10
  - 100x30x17-15
  - 100x27x20 5#10
  - 100x30x20 2#2
  - 100x35x15 2#2
  - 100x17x20 2.5#2.5
  - 100x20x30 3#20
- Opties** Bochten, hoekstukken,  
Overgangen, inritbanden
- Afwerking** glad, gefrijnd en/of gebouchardeerd



## Kantstroken

- Afmetingen
- 100x20x20
  - 100x30x20
  - 100x25x15
  - 100x25x17
  - 100x30x15
  - 100x40x20
  - 100x50x20

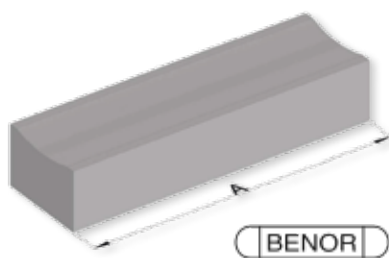
Kleur grijs  
Optie bochten op aanvraag



## Watergreppels

- Afmetingen
- 100x20x20
  - 100x30x15
  - 100x30x20
  - 100x40x20
  - 100x50x20

Kleur grijs  
Optie bochten op aanvraag

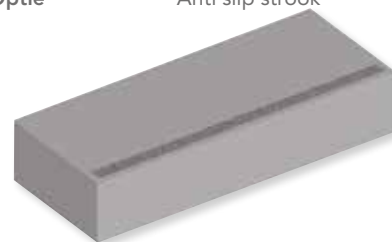


## Traptreden

- Afmetingen
- 100x35x15
  - 100x40x15
  - 100x50x20
  - 100x52x14
  - Maatwerk

Kleur grijs, en antraciet, andere kleuren op aanvraag

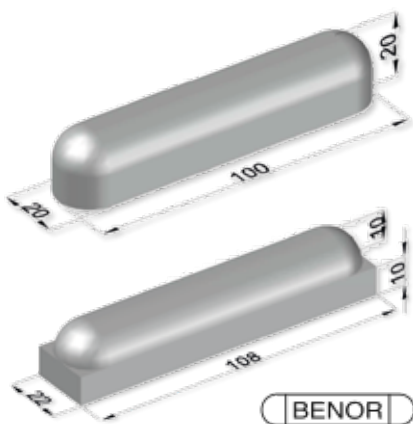
Optie Anti slip strook



## Parkeerplaats-begrenzers

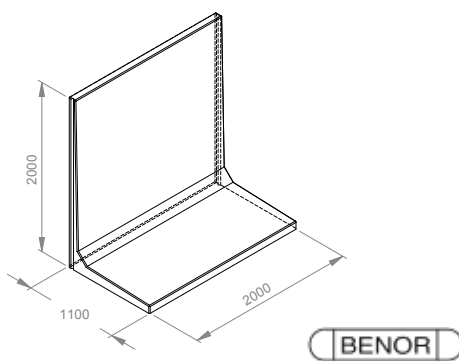
- Afmetingen
- 100x20x12
  - 100x20x20
  - 108x22x20 met voet
  - 100x40x20

Kleur grijs  
Optie verankeringsgaten



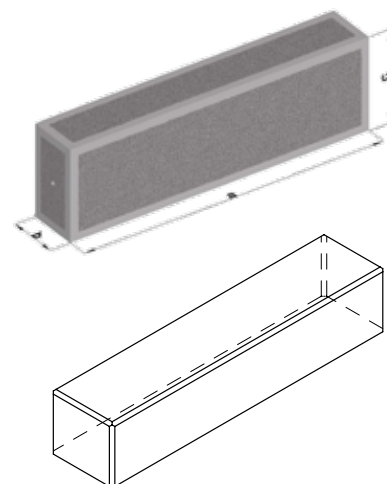
## Keerwanden

- Hoogte
- vanaf 60 cm tot 6 meter
  - andere hoogtes op aanvraag
- Lengte
- 100 cm
  - 200 cm
  - 300 cm
- Kleur grijs, glad – ZVB
- Optie Hoekellemen, voeglatten, maatwerk



## Maatwerk

- Afmetingen op vraag
- Kleur grijs – wit – antraciet, andere kleuren op aanvraag



Andere Infra betonproducten op aanvraag...

TUBOBEL INFRA is specialist in de productie van **betonnen bestratingselementen** zoals straatstenen, boordstenen, L-elementen, tegels, etc.

We volgen verder de laatste nieuwe trends op vlak van alle mogelijke **waterdoorlatende bestrating** zoals poreuze straatstenen, waterpasserende straatstenen, grasbetontegels en grasdallen.

TUBOBEL INFRA is onderdeel van TUBOBEL GROUP, die u volledig ontzorgt op vlak van infrastructuur-, transport- en afwateringsprojecten.



**TUBOBEL INFRA**

Schoolstraat 6  
B-3470 Kortenaken  
T: +32 11 58 69 20  
sales@tubobel.group