





Tubobel Group is producent van kwalitatieve betonproducten die bijdragen tot een verbeterd water en klimaatmanagement.

Als gevestigd producent en leverancier van betonproducten voor riolering, afwatering, waterbehandeling en bestrating zijn wij betrokken bij de meest uiteenlopende infrastructuurprojecten in België en Nederland. Tubobel Group ontzorgt u volledig op vlak van infrastructuur-, transport- en afwateringsprojecten.





Betonelementen voor de rioleringsmarkt

De betonproducten van **TUBOBEL AQUA** voldoen aan de nodige keurmerken (BENOR en NL-BSB) en zijn ISO 9001 gecertificeerd. Vanuit onze vestigingen te Ravels, Genk, Neeroeteren, Tessenderlo en Kortenaak produceren wij onze innovatieve producten die klaar zijn voor de huidige en toekomstige markt.



Betonbuizen met glijverbinding

TUBOBEL AQUA beschikt over een volledig assortiment betonbuizen met glijverbinding. Deze waterdichte verbinding wordt gegarandeerd door een in de mof ingestorte rubberring. Alle betonbuizen zijn **Benor-gekeurd** en hebben **CE-markering**. Verder kunnen we ons volledig gamma buizen onder **NL BSB** leveren, waardoor onze buizen zowel geschikt zijn voor de Belgische als Nederlandse markt. De buizen worden geproduceerd met **CEM I 52,5 SR3-LA**.

Diameter (mm)	Lengte (mm)	Gewicht (kg)	Wapening			Dichting	Lengte spiebuis (mm)	L pendel buis (mm)
			Ongewapend	Staalvezel	Traditioneel			
300	2500	465	X	X		SBR/NBR	2000	
400	2500	620	X	X	X	SBR/NBR	800/2000	1000
500	2500	1057	X	X	X	SBR/NBR	800/2000	1000
600	2500/3000	1100/1429	X	X	X	SBR/NBR	1000/2000	1000
700	2500/3000	1550/1963	X	X	X	SBR/NBR	1000/2000	
800	2500/3000	1935/2527	X	X	X	SBR/NBR	1000/2000	
900	2400	2187	X		X	SBR/NBR	1000/2000	
1000	2400	2850	X		X	SBR/NBR	1000/2000/2200	
1200	2400	3840			X	SBR/NBR	1000/2000/2200	
1400	2400	4997			X	SBR/NBR	2200	
1500	2400	5460			X	SBR/NBR	2200	
1600	2400	6278			X	SBR/NBR	2200	
1800	2400	7020			X	SBR/NBR	2200	
2000	2400	9586			X	SBR/NBR	2200	

Poreuze betonbuizen

Naast de gewone betonbuizen beschikt **TUBOBEL AQUA** ook over een compleet gamma poreuze betonbuizen met glijverbinding. Al onze poreuze buizen voldoen aan **sterktereeks 135**, zijn **Benor-gekeurd** en voorzien van **CE-markering**.

Verder kunnen we ons volledig gamma buizen onder **NL BSB** leveren, waardoor onze buizen zowel geschikt zijn voor de Belgische als Nederlandse markt.



Diameter (mm)	Lengte (mm)	Wanddikte (mm)	Gewicht (mm)
400	2400	80	670
500	2400	90	875
600	2400	115	1520
700	2400	135	2124
800	2400	160	2650
900	2400	190	3460
1000	2400	200	4160

Als alternatief kan **TUBOBEL AQUA** ook geperforeerde betonbuizen maken op bestelling.



Kokerelementen

TUBOBEL AQUA beschikt over een uitgebreid gamma kokerelementen. De afdichting gebeurt door een op de spie gekleefde rubberdichting.

Ze zijn voorzien van vier kogelkopankers voor een eenvoudige plaatsing op de werf. De kokers zijn ontworpen voor een **gebruiksbelasting van 100kN/m²**.

Inwendige afmeting (mm x mm)	Lengte (mm)	Wanddikte (mm)	Nuttige sectie (mm)
1200x600	3000	160	0,72
1200x800	3000	160	0,96
1500x600	3000	160	0,90
1500x800	3000	160	1,20
1500x1000	3000	200	1,50
1500x1250	3000	200	1,88
2000x1000	3000	200	2,00
2000x1500	3000	200	3,00
2000x2000	3000	200	4,00
2500x1000	3000	200	2,50
2500x1250	3000	200	3,13
2500x1500	3000	200	3,75

Moduloval

- Door de inwendige ellipsvorm hebben de Moduloval betonbuizen dezelfde hydraulische eigenschappen als een ronde buis, wat hem onderscheidt van rechthoekige kokers.
- De waterdichte verbinding wordt gegarandeerd door een in de mof ingestorte rubberring.
- De elementen kunnen zowel horizontaal als verticaal geplaatst worden.
- Speciale elementen zoals bochtstukken en inspectie-elementen kunnen op maat gemaakt worden.
- Alle elementen beschikken over ingebouwde hijsankers voor een veilige manipulatie en plaatsing.
- Moduloval betonbuizen worden met HSR-cement geproduceerd.

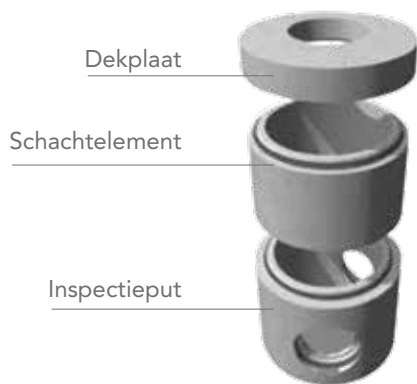
Binnenafmetingen (cm x cm) b x h	Buitenafmetingen (cm)				Nuttige lengte (cm) l	Gewicht (kg) /stuk	Hydraulisch equivalent		
	A	B	C	D			Hydraulische straal (cm)	Rechthoekig profiel (cm x cm)	Ronde buis (cm)
100 x 65	125	90	52	37	240	2400	19	120 x 60	Ø 80
115 x 75	140	100	60	43	240	2750	22	150 x 60	Ø 90
165 x 100	193	128	85	50	240	4350	31	150 x 100	Ø 120
195 x 115	227	147	102	57	240	5850	36	200 x 100	Ø 150
235 x 135	271	171	123	67	240	7960	42	200 x 150	Ø 180
265 x 150	305	190	145	74	240	10040	47	250 x 150	Ø 200



Inspectieputten

TUBOBEL AQUA kan u standaard inspectieputten aanbieden in zelfverdichtend beton. Aansluiting van betonbuizen gebeurt met glijverbinding. Ook buizen uit gres, kunststof of gietijzer kunnen probleemloos worden aangesloten. De inspectieputten worden geproduceerd met **CEM I 52.5 SR3-LA** en zijn **Benor-gekeurd**. Verder kunnen we onze putten onder **NL BSB** leveren, waardoor onze buizen zowel geschikt zijn voor de Belgische als Nederlandse markt.

Opbouw van de IP gebeurt met bijpassende schachtelementen en dekplaten maar kan ook met een schachtelement met ingestorte dekplaat.



Diameter IP (mm)	Max Ø aan te sluiten betonbuis (mm)	Max hoogte
800	500	2000
1000	1000	2650
1200	1000	3180
1600	1200	3000
1700	1200	2135
1900	1200	2700
2000	1600	3285

Diameter IP (mm)	Max Ø aan te sluiten betonbuis (mm)	Max hoogte
800x800	500	1750
1000x1000	600	1750
1250x1250	800	3000
1500x1500	1000	3000

In de IP DN800 en DN1000 kunnen de buizen worden aangesloten met een maximale helling van 15%. Het stroomprofiel in deze IP wordt uitgevoerd in ZVB en kan worden uitgewerkt tot een maximaal verval van 70cm waardoor bij DWA-putten een perfecte doorstroming wordt gegarandeerd.

Maatwerk voor speciale toepassingen

Wanneer tijdens het project een situatie ontstaat die technisch of praktisch onmogelijk op te lossen is met standaard producten, staat onze maatwerkafdeling klaar met hun expertise. Onze commercieel-technische medewerkers zijn in staat om de meest efficiënte en economische oplossing te ontwikkelen.

Ondersteund door in huis ontwikkelde calculatiesoftware kan Tubobel Aqua project-specifieke producten razendsnel calculeren.

Een overzicht van mogelijke maatwerktoepassingen:

- speciale afdekplaten
- inspectieputten
- kopmuren
- overstortputten
- pompputten
- transformatorputten
- trekputten
- uitstroomconstructies
- wervelventielputten
- pompstations
- kelders
- zwembaden
- bufferbekkens
- calamiteitenreservoirs
- technische ruimtes –
fonteinputten
- liftputten
- opvangreservoirs
- venturi meetgoten
- watermeterput





Doorpersbuizen

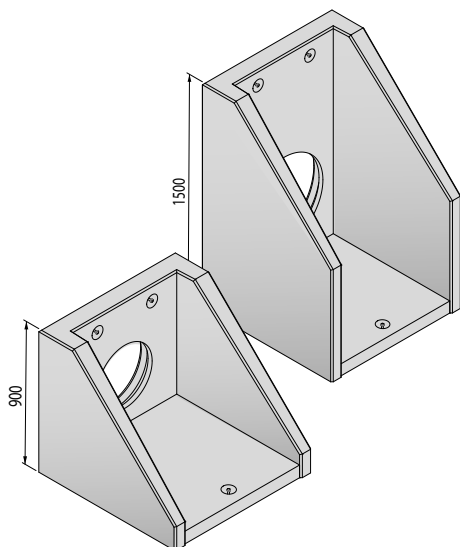
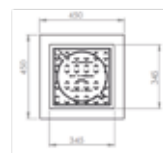
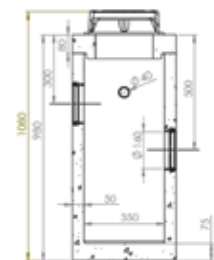
Voor sleufloze technieken beschikt **TUBOBEL AQUA** over doorpersbuizen met inox- of galva-mof in zelfverdichtend beton. Deze buizen worden voorzien van een houten stoorring en standaard met 1 injectiegat. Voor lange persingen kunnen ook tussendrukstations gemaakt worden. Verder zijn deze buizen **BENOR** gekeurd en kunnen we deze buizen onder **NL BSB** leveren, waardoor onze buizen zowel geschikt zijn voor de Belgische als Nederlandse markt.

Diameter (mm)	Wanddikte (mm)	Lengte (mm)	maximale perskracht (kN)
400	82	2000	1282
600	136	3000	3523
700	86	2000/3000	2215
800	118	3000	3757
900	90	3000	2486
1000	108	3000	3882
1200	150	3000	7148
1600	180	2400/3000	11375

Poreuze huisaansluitput

De poreuze huisaansluitput (HAP) wordt geplaatst in een infiltratievriendelijke omgeving zoals zand- en grindbodems. Hierdoor is de infiltratie mogelijk van het opgevangen regenwater in de direct omliggende ondergrond. Het poreuze HAP bestaat uit poreuze beton, een losliggende betonnen dekplaat en een gietijzeren deksel als afwerking. De aansluiting gebeurt standaard met PVC-aansluitingen met een diameter van 160mm.

Specificaties	
Inwendig (mm)	350/350/820
Uitwendig (mm)	450/450/900
Dekplaat (mm)	80/450/450
Deksel (mm)	100/345/345
Ø aansluiting	2 x pvc Ø160
Zandvang	>20 dm ³
Buffervolume	100l
Belastingsklasse	C250
Infiltratieoppervlakte	1,2m ²
Infiltratiecapaciteit	400l/m ² /u
Gewicht	225kg



Uitstroombak

Om een overstort te maken in een open reservoir of wachtbekken, biedt Tubobel Aqua de keuze uit diverse uitstroomconstructies. Deze kant-en-klare prefabelementen verzekeren een duurzame en elegante oeverversterking. Indien gewenst worden ze vanuit de fabriek uitgerust met een terugslagklep en gegalvaniseerd beschermingsrooster.

Wij beschikken over 4 standaard modellen (types 0, 1, 2, 3 en 4) en het model 100x100 wat geoptimaliseerd is naar gewicht en verkrijgbaar is in een variabele fronthoogte.

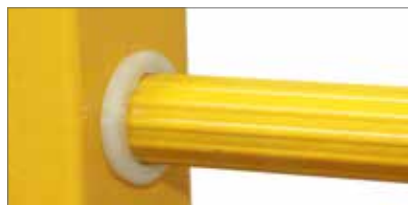
Tubobel putladders

Om op een veilige manier toegang te krijgen tot de inspectieputten en maatwerkconstructies worden deze best voorzien van een putladder.

TUBOBEL AQUA maakt gebruik van Staltor putladders. Staltor is producent van een uitgebreid gamma aan GVK ladders, trapladders, bordestrappen en maatwerkoplossingen. Zij zijn ook de kwaliteitsreferentie voor kunststofladders in West-Europa.

De putladders kunnen al in onze fabriek geplaatst worden, alsook achteraf op de site toegevoegd worden. De putladders worden gemaakt van robuust en duurzaam polyester (Isophthal) dat versterkt is met glasvezel. De putladders van Staltor worden gekenmerkt door:

- beschikbaar in verschillende breedtes; 360 - 420 - 480mm
- optrede 250mm
- vanaf lengte 0.5m tot lengte >10m
- beschikbaar in 2 varianten
- ronde laddersport met anti-slip afwerking
- comfort laddersport met plat stavlak en anti-slip afwerking
- inclusief RVS bevestigingsbeugels & betonankers
- conform met EN14396 (2004)



Ronde laddersport met anti-slip afwerking



Comfort laddersport met plat stavlak en anti-slip afwerking

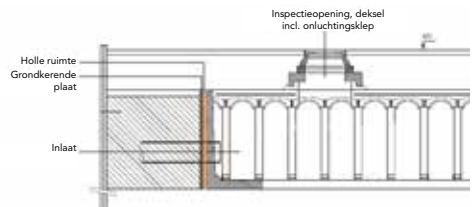
Een duurzame putladder met unieke kenmerken

- Unieke duurzame lijmverbinding
- Duurzaam
- Thermisch isolerend
- Goede chemische bestendigheid
- Elektrisch isolerend

Watershell - Infiltratiekelder

Een Watershell ondergrondse infiltratiekelder is een verloren kunststof bekisting voor het storten van een betonnen dekplaat in een kelder, waarvan de wanden opgebouwd zijn uit prefabelementen en de vloerplaat ter plaatse gestort wordt.

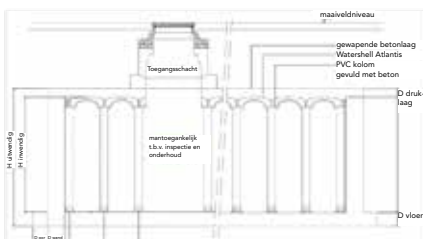
Tussen enkele keerwanden wordt een voeg van 25 cm gelaten waarin een vervangbare filter geplaatst wordt. Via deze filter en een aan de buitenomtrek voorziene openraasterstructuur kan het water over de ganse omtrek geleidelijk in de bodem infiltreren.



Watershell - Bufferkelder

Een Watershell ondergrondse bufferkelder is een verloren kunststof bekisting voor het storten van een betonnen dekplaat in een kelder, waarvan de wanden in het werk gestort of geprefabriceerd zijn.

Het Watershell-systeem bestaat uit koepelvormige kunststof cassettes met afmetingen 500x500mm of 1000x1000mm. Door de cassettes tegen elkaar te plaatsen ontstaat een bekisting voor de dekplaat. De cassettes worden gedragen door op maat gezaagde pvc-kolommen. Door beton aan te brengen in de kolommen en op de Watershell-cassettes ontstaat een koepelvormige dekplaat welke gedragen wordt door de betonnen kolommen.



Keramo gresbuizen

Tubobel is officieel voorraadhoudend verdeler van gresbuizen van Keramo die vooral ingezet worden in publieke DWA toepassingen.

Deze buizen zijn complementair met onze betonputten en maatwerkconstructies.

De samenwerking met Keramo biedt ons de mogelijkheid om een totaaloplossing aan te bieden, waardoor we onze klanten nog beter van dienst te zijn.





Afscheiders en multiputten van topkwaliteit

TUBOBEL EKOTEK heeft jarenlange ervaring met de productie van waterzuiveringssystemen en afscheiders. Aanvankelijk werden onze olie- en vetafscheiders gemaakt in beton, maar ondertussen is ons gamma aangevuld met alternatieven voor de behandeling van 0,5 tot 500l/s in kunststof, staal en met glasvezelversterkt polyester.

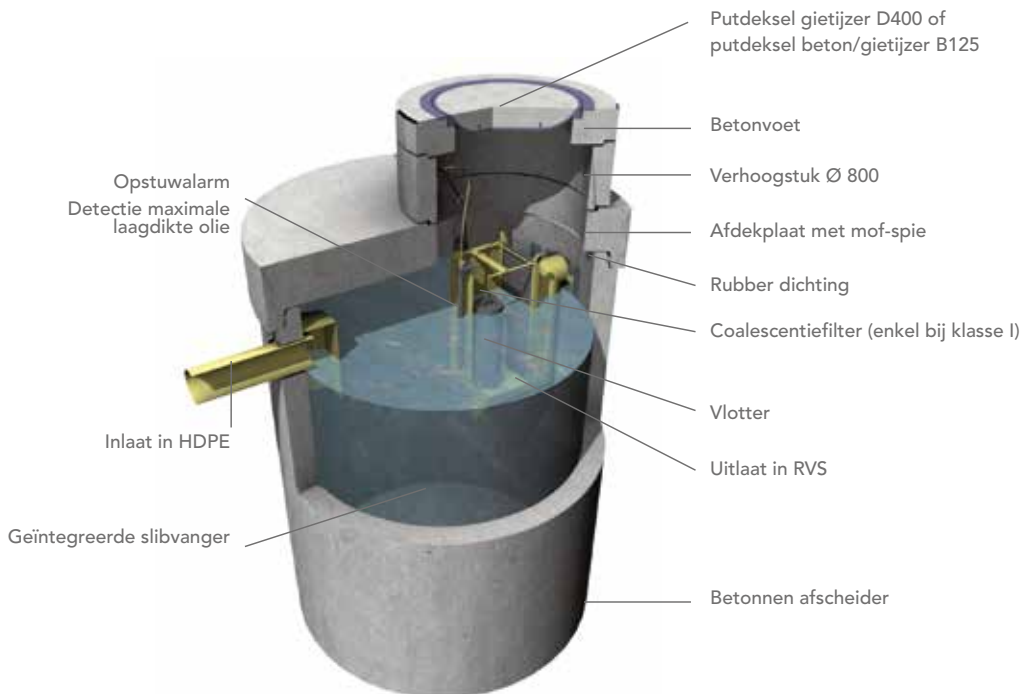
Met het Ekotek[®]-gamma bieden wij een compleet en gecertificeerd afscheiderprogramma aan. Alle afscheiders uit de Ekotek[®]-serie voldoen aan de Europese norm EN 858-1 en EN 858-2 voor olieafscheiders en slibvangputten, of EN 1825 voor vetafscheiders. Bij de afscheiders van Ekotek[®] ligt de focus op functionaliteit en gecertificeerde technologie.

EKOTEK Olieafscheiders Compact, robuust en betrouwbaar

De gecombineerde olieafscheiders zijn conform de Europese norm EN 858-1 en EN 858-2 voor afscheiders. Zowel afscheiding van slib als olie gebeurt in één betonnen bekuipling. Door het aanbrengen van stromingsregulerende voorzieningen wordt de gravitaire werking versterkt, ondanks een beperkte oppervlakte. Zowel de afscheiding van slib als olie gebeurt in één compartiment. Hierdoor bekomen we een compact geheel, wat voordelen biedt op vlak van manipulatie en grondverzet tijdens de installatie.



Type	Debiet (liter/ seconde)	Slibvang (liter)	Olie- opslag (liter)	Di (inwendig) mm	Du (uitwendig) mm	Aan- sluiting	Hoogte (mm)	Gewicht totaal (kg)
B-OC 6/600	6 l/s	611	456	1200	1440	DN150	1780	2900
B-OC 6/1200	6 l/s	1205	456	1200	1440	DN150	2300	3484
B-OC 10/1200	10 l/s	1209	507	1500	1740	DN150	1960	4157
B-OC 10/2000	10 l/s	2092	507	1500	1740	DN150	2460	4881
B-OC 10/2500	10 l/s	2500	507	1500	1740	DN150	2660	5171
B-OC 10/5000	10 l/s	5015	919	2000	2240	DN150	2910	8110
B-OC 20/2000	20 l/s	2113	898	2000	2240	DN200	2180	6790
B-OC 20/3000	20 l/s	3315	898	2000	2240	DN200	2600	7588
B-OC 20/4400	20 l/s	4400	898	2000	2240	DN200	2910	8176
B-OC 20/5000	20 l/s	5000	898	2000	2240	DN200	3060	8462
B-OC 20/6000	20 l/s	6357	1427	2500	2800	DN200	2800	12129
B-OC 30/3000	30 l/s	3276	1774	2500	2800	DN250	2550	11423
B-OC 30/6000	30 l/s	6024	1774	2500	2800	DN250	2960	13231
B-OC 40/4000	40 l/s	4000	1774	2500	2800	DN315	3150	13288
B-OC 50/5000	50 l/s	5000	1774	2500	2800	DN315	3150	13288



Kenmerken

Alle inbouw delen zijn vervaardigd uit HDPE en/of RVS. Wel is de uitlaatconstructie zo gebouwd dat een KLASSE II-afscheider eenvoudig kan opgewaardeerd worden tot een KLASSE I-afscheider, mits het inschuiven van een coalescentiefilter in de standaard voorziene profielen.

De op werking en afdichting beproefde automatische vlotterafsluiter is standaard gekalibreerd op een dichtheid van 0,85 g/cm³, incl. LGA werkings-certificaat. Tevens is de vlotter standaard voorzien van een uitdrijfveiliging.

Na een afscheider is het verplicht om steeds een staalnamevoorziening te plaatsen. Informeer u bij de commerciële binnendienst.

Voordelen

- Compacte afscheider met twee functies in één tank (slibvanger en olieafscheider)
- Beperkt grondverzet, snelle plaatsing en eenvoudige manipulatie
- Groot olieopslagvolume
- Coalescentiefilter met open structuur en lange levensduur
- Eenvoudige manuele demontage van de coalescentiefilter en vlotter voor reiniging en inspectie
- Coalescentiefilter is reinigbaar met hogedrukreiniger

Optie

- afdekplaat verkrijgbaar met mangat 625
- verhoogstukken Ø 625
- afdekking putdeksel 625
- HDPE T-grip lining

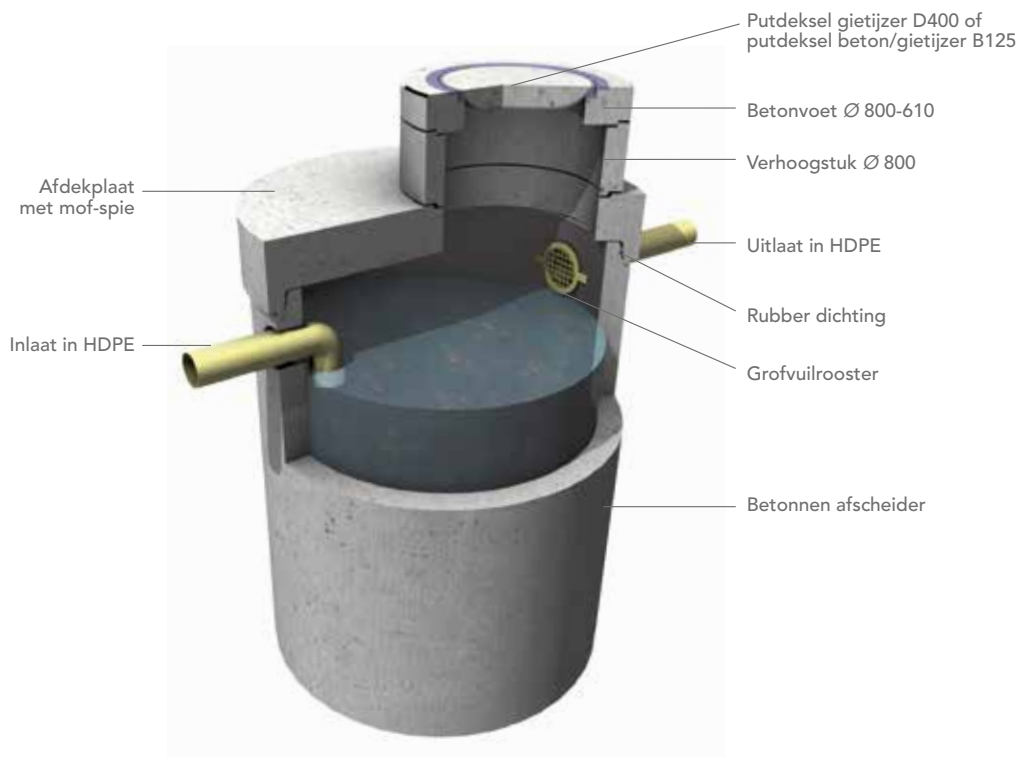
EKOTEK Slibvangputten

Slibvangputten zijn ontworpen volgens de richtlijnen van de Europese norm EN 858-1 en EN 858-2. Ze zijn uitermate geschikt om vaste bezinkbare stoffen af te scheiden uit afvalwater of proceswater, waardoor dichtslibben van leidingen kan voorkomen worden.

Daarnaast worden de slibvangputten vooral toegepast vóór een olieafscheider of een vetafscheider om de zuiveringsefficiëntie te verhogen.



Type	Max debiet (liter/seconde)	Inhoud (liter)	Di (inwendig) mm	Du (uitwendig) mm	Aan- sluiting	Hoogte (mm)	Gewicht totaal (kg)
S-OS 1400-3-6	6	1398	1200	1440	DN150	2010	2909
S-OS 3000-10	10	3159	1500	1740	DN150	2660	4922
S-OS 3000-20	20	3157	1500	1740	DN200	2660	4927
S-OS 6000-10	10	6546	2000	2240	DN150	2910	7878
S-OS 6000-20	20	6309	2000	2240	DN200	2910	7883
S-OS 6000-30	30	6151	2000	2240	DN250	2910	7887
S-OS 10000-10	10	10478	2500	2800	DN150	2960	12305
S-OS 10000-20	20	10108	2500	2800	DN200	2960	12310
S-OS 10000-30	30	9860	2500	2800	DN250	2960	12314
S-OS 10000-50	50	9710	2500	2800	DN300	2960	12316



Kenmerken

Een zeer compacte uitvoering en een design met een gunstig stromingspatroon leiden tot een uitermate hoog zuiveringsrendement.

Voorzien van een stankslot aan de inlaatzijde en een grofvuilrooster aan de uitlaatzijde. De betonnen put wordt monolithisch gestort. Door gebruik van hoogwaardig zelfverdichtend beton (sterkteklasse C45/55, milieuklasse XA3) bent u zeker van een duurzame en robuuste behuizing.

De doorvoeren van in- en uitlaat zijn voorzien van flexibele dichtingen, in NBR-kwaliteit, die kleine zettingen kunnen opvangen.

Het binnenwerk is vervaardigd uit HDPE en RVS. De afmetingen van de buisaansluitingen

zijn steeds afgestemd op standaard kunststof leidingen.

Voordelen

- Door zijn eenvoud, multi-inzetbaar
- Hoog rendement
- Standaard buisaansluitingen
- Aparte slibverwijdering mogelijk, in combinatie met bv. olie- of vetafscheider

Optie

- afdekplaat verkrijgbaar met mangat 625
- verhoogstukken Ø 625
- afdekking putdeksel 625
- HDPE T-grip lining

EKOTEK VETAFSCHIEDERS

TUBOBEL EKOTEK ontwikkelde de vetafschieders volgens EN 1825, met standaard geïntegreerde slibvangput.

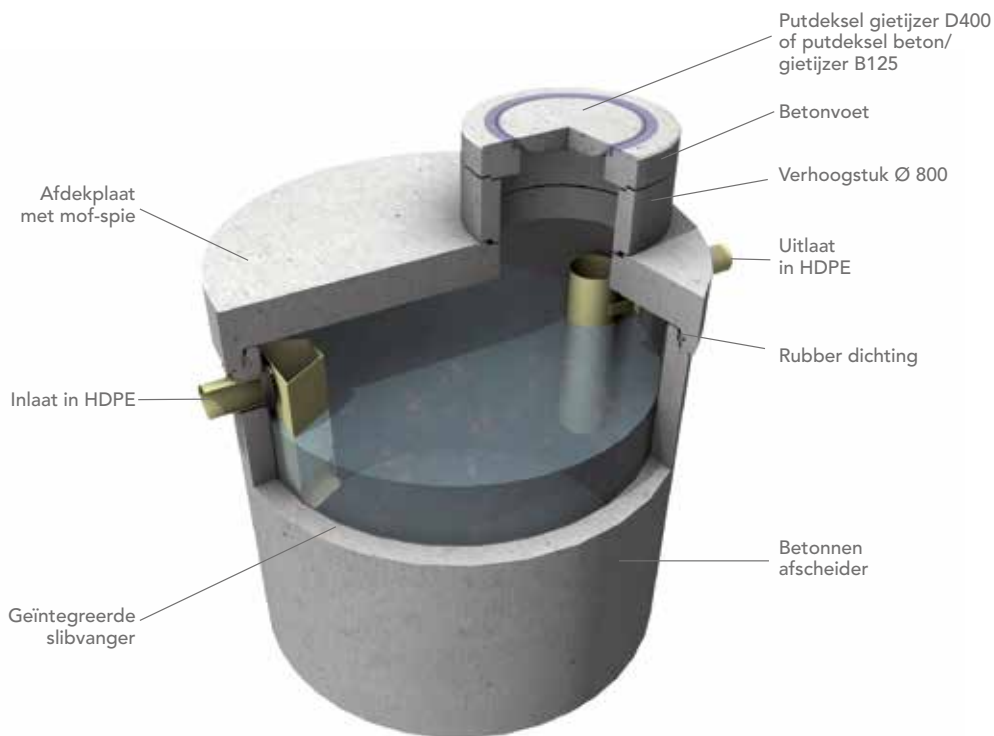
Vetafschieders worden ingezet om dierlijke en plantaardige vetten uit afvalwater te verwijderen. Gevolg is dat in het rioleringsstelsel minder vetten terechtkomen die verstoppingen of aantasting aan de binnenwand van de leidingen veroorzaken. Met vetafschieders kan u zowel de levensduur van het leidingwerk verlengen alsook de onderhoudskosten binnen de perken houden. Daarnaast zijn vetten ook nadelig voor de biologische werking van bacteriën in waterzuiveringsstations. Vetafschieders zijn steeds geïntegreerde systemen, die zowel bezinkbare als drijvende vetten afscheiden volgens het gravitatieprincipe.



Qua structurele stabiliteit bieden betonnen vetafschieders diverse voordelen. **TUBOBEL EKOTEK** biedt de keuze uit afschieders

voor zowel klasse B125 kN (licht verkeer, personenwagens) als klasse D400 kN (zwaar verkeer, wegenis).

Type	Debiet (liter/ seconde)	Slibvang (liter)	Vetopslag (liter)	Di (inwendig) mm	Du (uitwendig) mm	Aan- sluiting	Hoogte (mm)	Gewicht totaal (kg)
S-VC 2-4/400	4	452	250	1200	1440	DN125	1780	2637
S-VC 7/700	7	700	300	1200	1440	DN150	2220	3156
S-VC 7-10/1000	10	1005	480	1500	1740	DN150	2210	4275
S-VC 7-10/1400	10	1450	480	1500	1740	DN150	2460	4645
S-VC 7-10/2000	10	2275	880	2000	2240	DN150	2395	6660
S-VC 15/1500	15	1680	840	2000	2240	DN200	2180	6256
S-VC 15-20/2000	20	2000	840	2000	2240	DN200	2280	6446
S-VC 15-20/3000	20	3000	840	2000	2240	DN200	2600	7064
S-VC 15-20/4000	20	4000	840	2000	2240	DN200	2910	7642



Kenmerken

- Slibvangput en vetafscheider in één tank
- Gecombineerd systeem dus zeer compact
- Beperkt grondverzet, eenvoudige plaatsing met een kleine kraan
- Bekuiping uit hoogwaardig, zelfverdichtend beton met sterkteklasse C45/55, milieuklasse XA3 en omgevingsklasse EA3, onafhankelijk beproefd volgens de richtlijnen van EN 1825
- Optioneel wordt bekuiping aan de binnenzijde bekleed met 3mm HDPE Lining met T-grip betonverankering
- Inbouw delen uit hoogwaardig HDPE of RVS
- Eenvoudige reiniging door de gladde binnenbekleding en zeer hoge weerstand tegen zuren

Na een vetafscheider is het verplicht om steeds een staalnamevoorziening te plaatsen. Informeer u bij de commerciële binnendienst.

Toepassingsgebieden

- Industriële keukens, hotelkeukens en kantines
- Restaurants
- Zorgcentra en ziekenhuizen
- Slachterijen
- Vlees- en visverwerkende bedrijven
- Groenteverwerkende bedrijven
- Snackbars

Optie

- afdekplaat verkrijgbaar met mangat 625
- verhoogstukken Ø 625
- afdekking putdeksel 625

Ekotek® Bypassputten

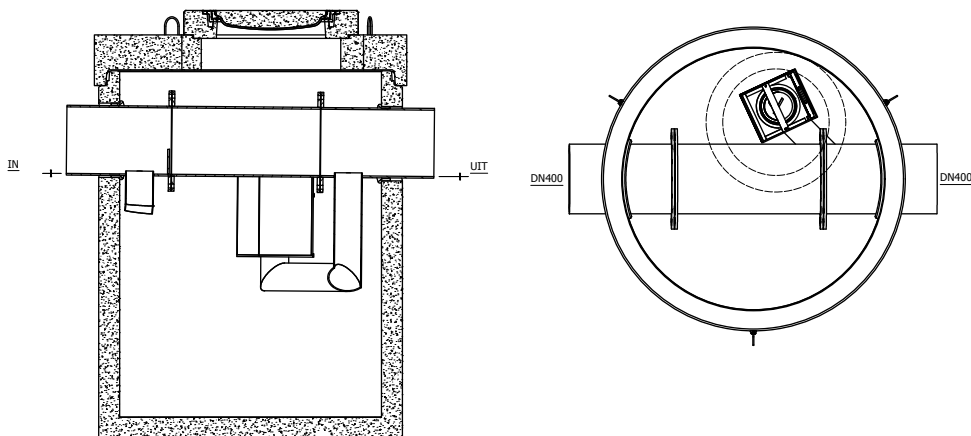
De bypassput laat via het "FIRST FLUSH" principe het maximaal toegelaten debiet doorstromen naar de afseparator. Bij een groter debiet dan voor de afseparator is toegestaan zal de bypassput overstorten via de uitgaande bypassleiding.

Dit relatief zuivere water komt weer samen met het gezuiverde water uit de afseparator in de uitlaat van de afseparator alvorens naar de verzamelleiding te worden vervoerd.

Toepassingen

- Debietregeling naar de inlaatzijde van de afseparator
- Bescherming van de afseparator op piekbelastingen
- Inbouwdiepten kunnen vergroot worden d.m.v. opzetstukken hoog 100, 150, 200 en 300 mm

Type	Debiet totaal (liter/seconde)	Debiet afseparator (l/sec)	Di (inwendig) mm	Du (uitwendig) mm	Inlaat en uitlaat (mm)	Hoogte (mm)	Gewicht totaal (kg)	
6/60-600	6	54	1200	1440	315	2300	3484	
10/100-1000	10	90	1500	1740	400	1960	4157	
20/200-2000	20	180	2500	2800	500	2180	8740	
30/300-3000	30	270	In ontwikkeling					



EKOTEK POMPPUTTEN

TUBOBEL EKOTEK biedt een volledig en gecertificeerd gamma van waterdichte pomp- en bufferputten aan. De pomp- en bufferputten zijn hoogwaardige, gewapende en monolithisch prefab gestorte betonputten met een sterkteklasse C45/55 die voldoen aan de milieuklasse XA3 en omgevingsklasse EA3. Door de hoge kwaliteit van de toegepaste materialen staan de pomp- en bufferputten garant voor een zeer lange levensduur.

Naar gelang de toepassing kan gekozen worden uit 5 verschillende diameters:

- Ø800
- Ø1200
- Ø1500
- Ø2000
- Ø2500

Door de beschikbaarheid van verschillende hoogtes kunnen volumes van 900l tot 13000l gerealiseerd worden. De verbinding tussen afdekking (vlakke dekplaat of conus) en bekuijing wordt waterdicht afgesloten d.m.v. een rubberen dichting.

Pompputten / bufferputten worden toegepast voor:

- Verpompen van (afval)water, bv. als er een negatief verval is tussen het lozingspunt en de riolering
- Bufferen van (afval)water, bv. om het vertraagd afvoeren van (afval)water
- Calamiteitenput voor de opslag van agressieve stoffen
- Behuizing van waterzuiveringstechnologie
- Regenwateropslag
- Inspectieput met buffer
- Verzamelput





Betonproducten voor elektrische toepassingen

TUBOBEL ELEKTRA biedt op maat gemaakte betonnen producten aan die de energietransitie helpen realiseren. We werken graag samen met onze klanten om passende oplossingen te ontwerpen.

Ons gamma bestaat uit laadpaalsokkels, trekputten en middenspanningscabines. Het is onze missie om kwalitatieve betonproducten te produceren die bijdragen tot een beter klimaatmanagement. Tubobel wenst de elektrificatie vorm te geven met duurzame, efficiënte en hoogwaardige betonoplossingen.



Betonnen prefab elektriciteitscabines

In een snel veranderende wereld, waar elektrificatie steeds belangrijker wordt, hebben we een geheel nieuw gamma betonnen elektriciteitscabines ontwikkeld.

Deze cabines zijn speciaal ontworpen om te voldoen aan de eisen van moderne infrastructuurprojecten en bieden oplossingen die duurzaamheid, efficiëntie en veiligheid combineren.

Ontdek onze nieuwe generatie betreedbare prefab elektriciteitscabines.

Model	Lengte (mm)	Breedte (mm)	Gewicht (kg)	Hijsvoorziening
LUX 325	3250	2840	13.137	4 x DEHA 10T
LUX 375	3750	2840	14.645	4 x DEHA 10T
LUX 425	4250	2840	16.167	4 x DEHA 10T

Waarom kiezen voor onze betonnen prefab elektriciteitscabines?

- **Kwaliteit:** Onze cabines worden vervaardigd volgens de hoogste normen voor kwaliteit en duurzaamheid.
- **Duurzaamheid:** Ze gaan lang mee en vereisen minimaal onderhoud, wat kosten bespaart.
- **Milieuvriendelijkheid:** Bij het ontwerp van de cabine is het gewicht geoptimaliseerd zodat we de materiaalkost kunnen beperken.
- **Veiligheid:** De laatste jaren zijn het aantal en de grootte van de componenten die in een cabine geplaatst moeten worden toegenomen. De maatvoering van de cabine is zorgvuldig berekend om de handhaving van de minimum veiligheidsafstanden mogelijk te maken.
- **Maatwerk:** Wij bieden oplossingen die perfect passen bij uw projecteisen.
- **Eenvoudige Installatie:** Snelle en efficiënte plaatsing bespaart tijd en geld.

Maak de toekomst mogelijk

Met onze betonnen prefab elektriciteitscabines legt u een solide fundering voor de elektrificatie van uw infrastructuur.

Wij staan klaar om met u samen te werken en oplossingen te bieden die voldoen aan de uitdagingen van de moderne wereld.



ONTDEK ONS NIEUW GAMMA

CLIMATE CONCRETE



Tubobel group introduceert een **nieuw productgamma 'Climate Concrete'**. Dit gamma past in onze missie en visie om actief bij te dragen tot een verbeterd water- en klimaatmanagement.

Het Climate Concrete gamma bestaat uit **cementvrije producten** met een **minimale CO₂ uitstoot**. Onze Climate Concrete producten reduceren de CO₂ impact van zowel de productie als het transport van cement. Daarnaast heeft ons Climate Concrete gamma **dezelfde sterkte** als traditioneel beton. Al deze voordelen maken van Climate Concrete de keuze voor de toekomst.



MINIMALE CO₂
UITSTOOT



CEMENTVRIJ
BETON



ZELFDE STERKTE
ALS BETON

Onze nieuwe Geoprime® buizen zijn **niet gewapende ronde buizen** voor ondergronds gebruik voor afval- of regenwater. Deze **100% cementvrije** buizen **reduceren de CO2 uitstoot** van de grondstoffen met 78% (LCA level A1 tot A2) ten opzichte van cementgebonden buizen. Daarnaast hebben ze een **verhoogde chemische resistentie** die momenteel nog onderzocht en gequantificeerd wordt.

De eigenschappen van Geoprime® binder zijn evenwaardig aan cement.

	Geoprime	CEM I 52,5 N SR3 LA
Druksterkte (EN 196-1 en EN 197-1)	✓	✓
Hergebruik	✓	✓
Vries/dooi (met en zonder zout)	✓	✓
Krimp	✓	✓
Resistent tegen sulfaten	✓	✓
Chloride migratie	✓	✓
Uitloog testen	✓	✓

Geoprime® buizen in ons Climate Concrete gamma voldoen aan alle standaard producttesten volgens EN1916 en NBN B 21-106

	Geoprime	CEM I 52,5 N SR3 LA
Druksterkte	✓	✓
Waterdichtheid	✓	✓
Water absorptie	✓	✓

Geoprime® buizen zijn beschikbaar in de volgende maatvoeringen

Diameter (mm)	Lengte (mm)	Dichting	Gewicht (kg)
300	2000/2500	SBR/NBR	300/465
400	2500	SBR/NBR	620
500	2500/3000	SBR/NBR	857/1057
600	2500/3000	SBR/NBR	1100/1429
700	2500/3000	SBR/NBR	1550/1963
800	2500/3000	SBR/NBR	1935/2527
900	2400/2500	SBR/NBR	2203/2325
1000	2400/2500	SBR/NBR	2870/2950



Onze vestigingen



Tessenderlo (hoofdkantoor)

Albertkade 4
3980 Tessenderlo
Industriezone West-Limburg 2062
Tel: 013/67.07.10

Genk

Transportlaan 1
3600 Genk
089/30.79.79

Neeroeteren

Breeerweg 33
3680 Maaseik
Tel: 089/86.01.70

Ravels

Grote Baan 203
2380 Ravels
Tel: 014/43.93.64

Kortenaken

Schoolstraat 6
3470 Kortenaken
011/58.69.20