

Éléments de puits en béton renforcé 2500 x 1250 mm

dispose d'une gamme complète de puits. L'étanchéisation s'effectue au moyen d'un joint caoutchouc collé sur la clavette. Nos puits sont équipés de quatre ancrages à tête sphérique pour permettre une installation simple sur le chantier. Les éléments sont conçus pour résister à une charge d'utilisation de 100kN/m². Des raccords, des coudes ou des éléments d'extrémité peuvent également être fabriqués qui se raccordent au tube droit.

Les éléments de puits peuvent être placés horizontalement et verticalement.

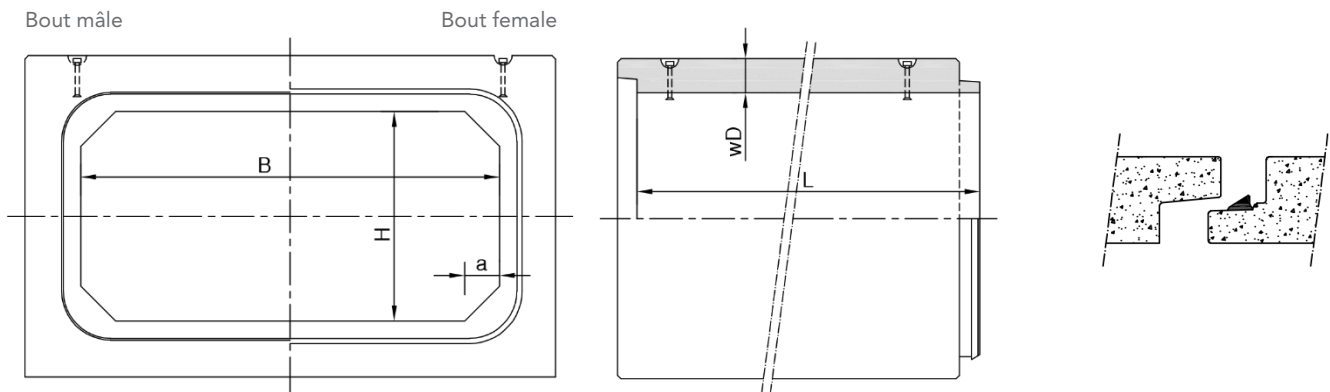
Informations générales:

Tous les produits portent les marques CE et BENOR.

Type de ciment CEM I 52,5 SR3-LA.

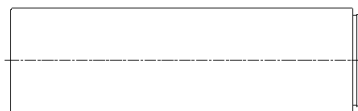


Géométrie:



Site	LxH (mm)	Longueur utile L (mm)				Section utile (m ²)	Paroi wD (mm)	Chanfrein de renfort a (mm)	Poids (kg/pièce)	Dispositifs de levage
		K	SS	PM	PS					
Genk	2500x1250	3000	3125	1000	1250	3,125	200	200	13500	4xDeha 10T

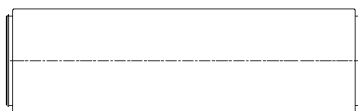
Éléments de puits standardisée (K)



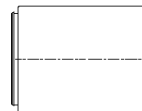
Female – mâle (PM)



Mâle – mâle (SS)

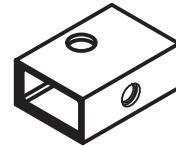
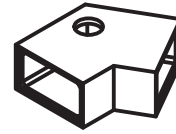


Mâle – mâle (PS)



Options:

- Des éléments d'ajustement à la longueur désirée
- Des éléments angulaires avec déviation sur mesure
- Éléments de début ou de fin
- Conduits de pente
- Raccordement de béton, PVC, grès,... ;
- Trou de passage
- Trou de raccordement d'élément de fût
- Fermeture d'un accordement
- Application verticale
- Acier en attente
- Canaux de post-tension



Keuringen:

NBN B21-102 et NBN EN 14844 Ia ou IIa
* PTV100

Sites de production:

Genk *

Tubobel Aqua NV BE 0428.352.295
(part of Tubobel Group)



Neeroeteren

Tubobel Aqua NV BE 0428.352.295
(part of Tubobel Group)

