

## Éléments de puits en béton renforcé 2000 x 1500 mm

dispose d'une gamme complète de puits. L'étanchéisation s'effectue au moyen d'un joint caoutchouc collé sur la clavette. Nos puits sont équipés de quatre ancrs à tête sphérique pour permettre une installation simple sur le chantier. Les éléments sont conçus pour résister à une charge d'utilisation de 100kN/m<sup>2</sup>. Des raccords, des coudes ou des éléments d'extrémité peuvent également être fabriqués qui se raccordent au tube droit.

Les éléments de puits peuvent être placés horizontalement et verticalement.

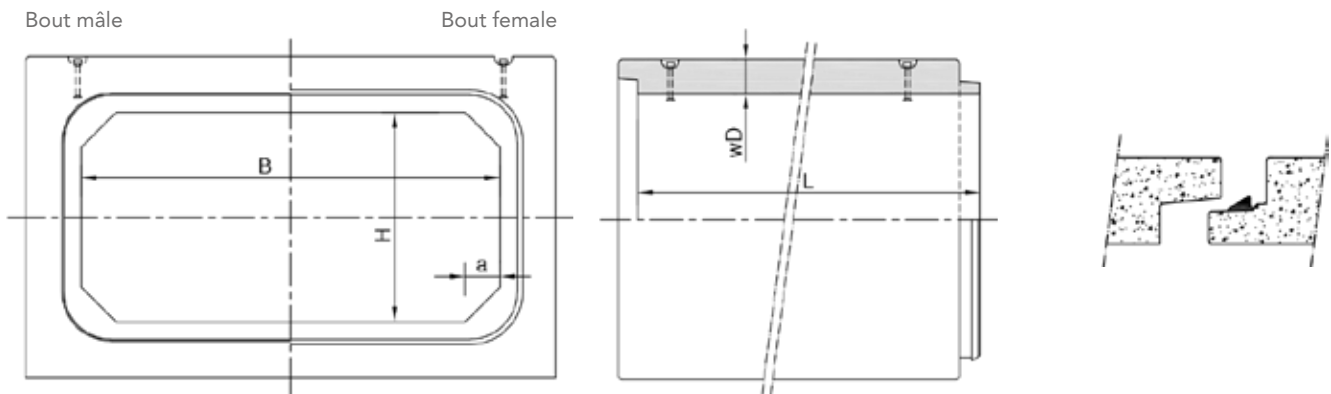
### Informations générales:

Tous les produits portent les marques CE et BENOR.

Type de ciment CEM I 52,5 SR3-LA.



### Géométrie:



Site	LxH (mm)	Longueur utile L (mm)				Section utile (m <sup>2</sup> )	Paroi wD (mm)	Chanfrein de renfort a (mm)	Poids (kg/pièce)	Dispositifs de levage
		K	SS	PM	PS					
Genk	2000x1500	3000	3125	1000	1250	3,00	200	200	12575	4xDeha 10T

Éléments de puits standardisée (K)



Female – mâle (PM)



Mâle – mâle (SS)

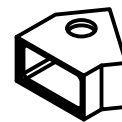
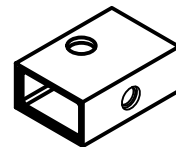
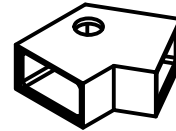


Mâle – mâle (PS)



Options:

- Des éléments d'ajustement à la longueur désirée
- Des éléments angulaires avec déviation sur mesure
- Éléments de début ou de fin
- Conduits de pente
- Raccordement de béton, PVC, grès,... ;
- Trou de passage
- Trou de raccordement d'élément de fût
- Fermeture d'un accordement
- Application verticale
- Acier en attente
- Canaux de post-tension



Keuringen:

NBN B21-102 et NBN EN 14844 Ia ou IIa  
\* PTV100

Sites de production:

**Genk**

Tubobel Aqua NV BE 0428.352.295  
(part of Tubobel Group)



**Neeroeteren \***

Tubobel Aqua NV BE 0428.352.295  
(part of Tubobel Group)

