

Chambres de visite – Intercalaires de réglage

Informations générales:

Tous les produits portent les marques CE et BENOR. Type de ciment CEM I 52,5 SR3-LA.

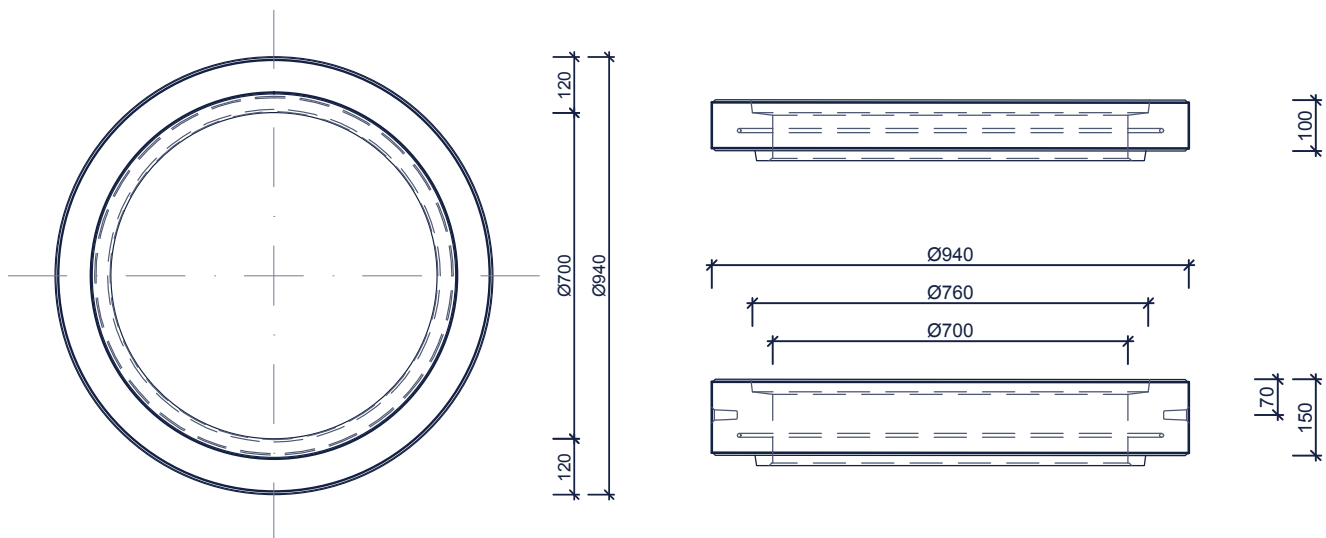
Certificats:

NBN B21-101 et NBN EN 1917

Site de production:

Ravels

Tubobel Aqua NV BE 0428.352.295
 (part of Tubobel Group)



Caracteristiques	Type 1	Type 2
Diamètre extérieur	Ø940	Ø940
Diamètre intérieur	Ø700, Ø760	Ø700, Ø760
Résistance à la pression	40 Mpa	40 Mpa
Classe d'environnement	EE3	EE3
Classe d'exposition	XF1	XF1
Poids (kg/pc)	71	106,5
Material	béton	béton