

## Chambre de visite Ø 1900 - éléments de base - Type B

### Informations générales:

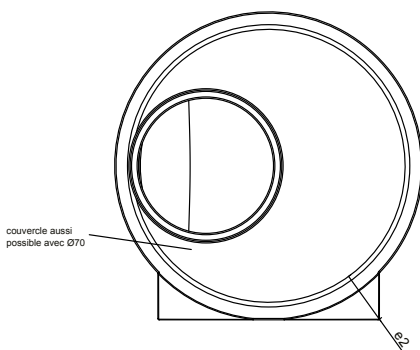
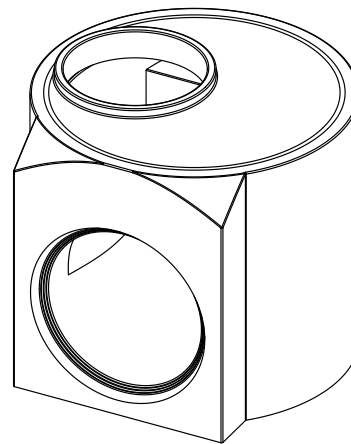
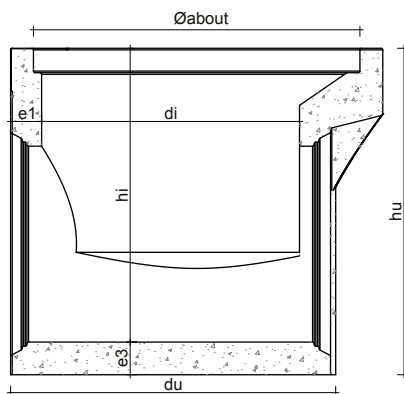
Tous les produits portent les marques CE et BENOR.  
 Type de ciment CEM I 52,5 SR3-LA.  
 Equipé de 4 ancrs DEHA de 5 Ton.  
 Joint coulissant autolubrifiant.  
 Béton autocompactant.

### Certificats:

NBN B21-101 (type A1) et NBN EN 1917  
 NL BSB® K-20802

### Site de production:

Genk  
 Tubobel Aqua NV BE 0428.352.295  
 (part of Tubobel Group)



Diamètre intérieur	di	1900 mm
Diamètre extérieur	du	2260 mm
Diamètre about mâle	Ø about	NVT
Épaisseur paroi (min.)	e1	180 mm
Épaisseur paroi (max.)	e2	180 mm
Épaisseur fond	e3	150 mm
Radier	déposé	
Poids (hi = 1800mm)		+ - 7500kg

Aussi possible comme élément de fût avec hmax = 2400mm

Raccord Ø	Déviation minimale					hauteur min utile (hi)	hauteur max utile (hi)	chute maximale
	700 mm	800 mm	900 mm	1000 mm	1200 mm			
700 mm	90°	90°	90°	90°	90°	1800 mm	2550 mm	1300 mm
800 mm	90°	90°	90°	90°	90°	1800 mm	2550 mm	1200 mm
900 mm	90°	90°	90°	90°	90°	1800 mm	2550 mm	1100 mm
1000 mm	90°	90°	90°	90°	90°	1800 mm	2550 mm	950 mm
1200 mm	90°	90°	90°	90°	90°	1800 mm	2550 mm	750 mm