

Chambre de visite Ø 800 - éléments de base - P04

Informations générales:

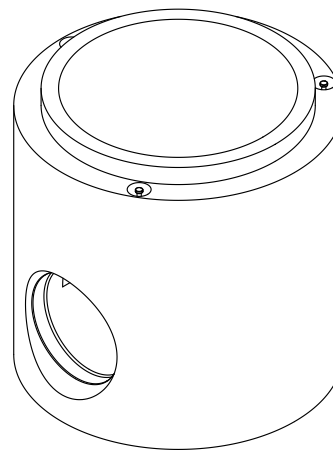
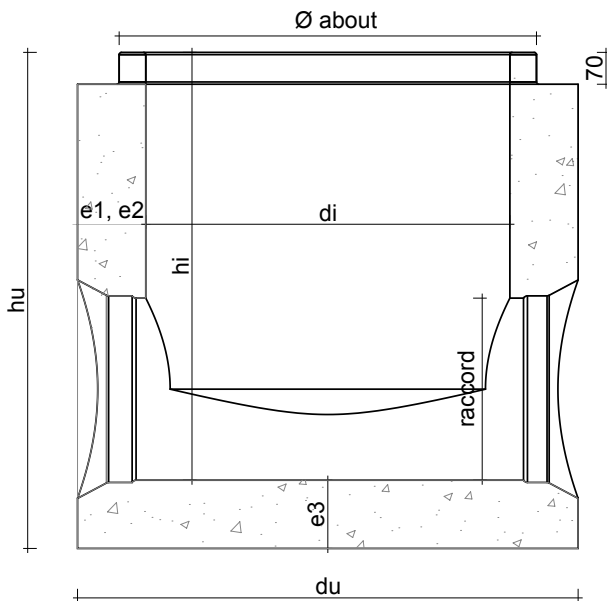
Tous les produits portent les marques CE et BENOR.
 Type de ciment CEM I 52,5 SR3-LA.
 Equipé de 3 ancrs DEHA de 2,5 Ton.
 Joint coulissant autolubrifiant.
 Béton autocompactant.

Certificats:

NBN B21-101 (type A1) et NBN EN 1917
 NL BSB® K-0215271

Site de production:

Tessenderlo
 Tubobel Aqua NV BE 0428.352.295
 (part of Tubobel Group)



Diamètre intérieur	di	800 mm
Diamètre extérieur	du	1100 mm
Diamètre about mâle	Ø about	917 mm
Épaisseur paroi (min.)	e1	150 mm
Épaisseur paroi (max.)	e2	150 mm
Épaisseur fond	e3	150 mm
Radier	monolithique	
Poids (hi = 950mm)		+ - 1650kg

Raccord Ø	Déviation minimale				hauteur min utile (hi)	hauteur max utile (hi)	chute maximale
	200 mm	250 mm	300 mm	400 mm			
200 mm	65°	65°	70°	70°	590 mm	940 mm	250 mm
250 mm	65°	65°	70°	70°	590 mm	940 mm	200 mm
300 mm	70°	70°	75°	75°	590 mm	940 mm	100 mm
400 mm	70°	70°	75°	90°	590 mm	940 mm	0 mm