

Chambre de visite Ø 1000 - éléments de base - P03

Informations générales:

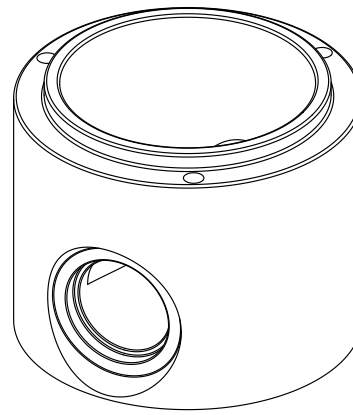
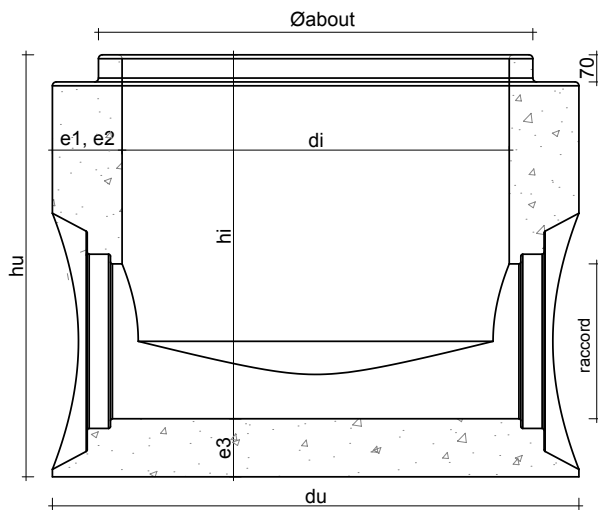
Tous les produits portent les marques CE et BENOR.
 Type de ciment CEM I 52,5 SR3-LA.
 Equipé de 3 ancrés DEHA de 2,5 Ton.
 Joint coulissant autolubrifiant.
 Béton autocompactant.

Certificats:

NBN B21-101 (type A1) et NBN EN 1917
 NL BSB® K-0215271

Site de production:

Tessenderlo
 Tubobel Aqua NV BE 0428.352.295
 (part of Tubobel Group)



Diamètre intérieur	di	1000 mm
Diamètre extérieur	du	1360 mm
Diamètre about mâle	Ø about	1122 mm
Épaisseur paroi (min.)	e1	180 mm
Épaisseur paroi (max.)	e2	180 mm
Épaisseur fond	e3	150 mm
Radier	monolithique	
Poids (hi = 950mm)		+2200kg

Raccord Ø	Déviation minimale				hauteur min utile (hi)	hauteur max utile (hi)	chute maximale
	200 mm	250 mm	300 mm	400 mm			
200 mm	40°	45°	50°	55°	590 mm	1490 mm	1150 mm
250 mm	45°	45°	50°	55°	590 mm	1490 mm	1100 mm
300 mm	50°	50°	55°	60°	590 mm	1490 mm	1000 mm
400 mm	55°	55°	60°	65°	590 mm	1490 mm	900 mm