

Chambre de visite Ø 1000 - éléments de base - P02

Informations générales:

Tous les produits portent les marques CE et BENOR.

Type de ciment CEM I 52,5 SR3-LA.

Equipé de 3 ancrs DEHA de 5 Ton.

Joint coulissant autolubrifiant.

Béton autocompactant.

Certificats:

NBN B21-101 (type A1) et NBN EN 1917

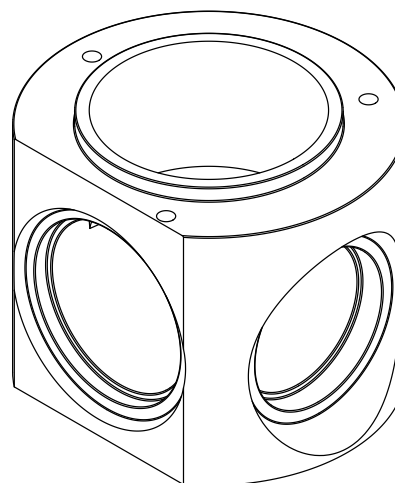
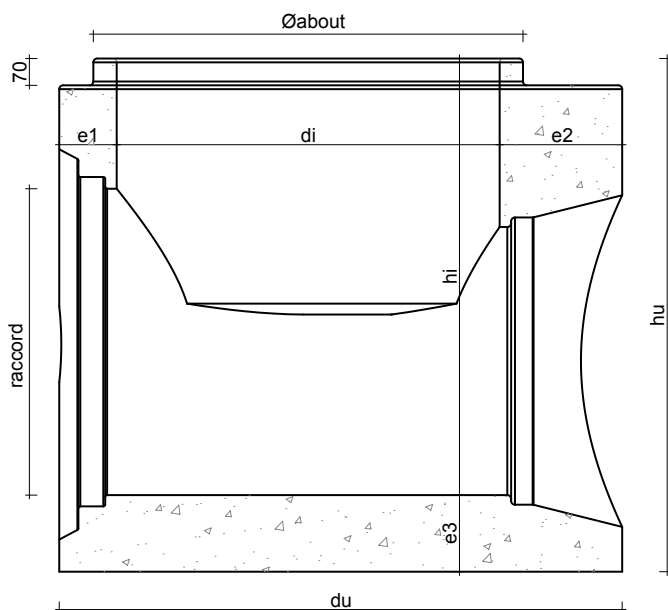
NL BSB® K-0215271

Site de production:

Tessenderlo

Tubobel Aqua NV BE 0428.352.295

(part of Tubobel Group)



Diamètre intérieur	di	1000 mm
Diamètre extérieur	du	1640 mm
Diamètre about mâle	Ø about	1122 mm
Épaisseur paroi (min.)	e1	150 mm
Épaisseur paroi (max.)	e2	320 mm
Épaisseur fond	e3	200 mm
Radier	monolithique/déposé	
Poids (hi = 1140mm)		+3800kg

Raccord Ø	Déviation minimale					hauteur min utile (hi)	hauteur max utile (hi)	chute maximale
	400 mm	500 mm	600 mm	700 mm	800 mm			
400 mm	55°	60°	60°	65°	70°	680 mm	1320 mm	580 mm
500 mm	60°	60°	65°	70°	75°	780 mm	1320 mm	480 mm
600 mm	60°	65°	70°	75°	80°	880 mm	1320 mm	360 mm
700 mm	65°	70°	75°	80°	85°	1030 mm	1320 mm	240 mm
800 mm	70°	75°	80°	85°	90°	1130 mm	1320 mm	120 mm