

Chambre de visite Ø 1000 - éléments de base - P01

Informations générales:

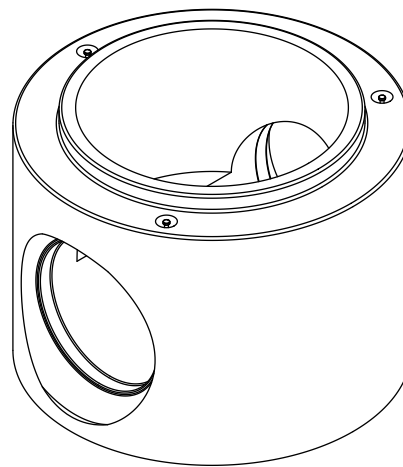
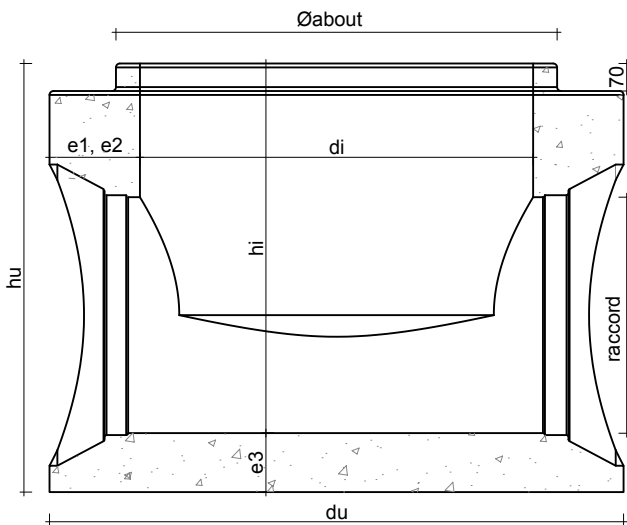
Tous les produits portent les marques CE et BENOR.
 Type de ciment CEM I 52,5 SR3-LA.
 Equipé de 3 ancrs DEHA de 2,5 Ton.
 Joint coulissant autolubrifiant.
 Béton autocompactant.

Certificats:

NBN B21-101 (type A1) et NBN EN 1917
 NL BSB® K-0215271

Site de production:

Tessenderlo
 Tubobel Aqua NV BE 0428.352.295
 (part of Tubobel Group)



Diamètre intérieur	di	1000 mm
Diamètre extérieur	du	1460 mm
Diamètre about mâle	Ø about	1122 mm
Épaisseur paroi (min.)	e1	230 mm
Épaisseur paroi (max.)	e2	230 mm
Épaisseur fond	e3	150 mm
Radier	monolithique	
Poids (hi = 940mm)		2400 kg

Raccord Ø	Déviation minimale				hauteur min utile (hi)	hauteur max utile (hi)	chute maximale
	300 mm	400 mm	500 mm	600 mm			
300 mm	50°	55°	60°	65°	590 mm	1490 mm	950 mm
400 mm	55°	60°	65°	70°	590 mm	1490 mm	850 mm
500 mm	60°	65°	70°	75°	740 mm	1490 mm	750 mm
600 mm	65°	70°	75°	80°	840 mm	1490 mm	650 mm