

Chambre de visite Ø 1000 - éléments de base - GVM4

Informations générales:

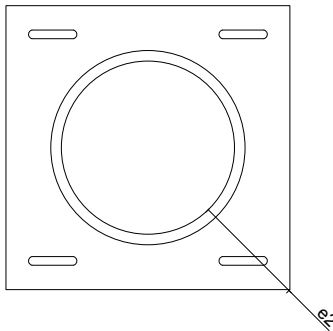
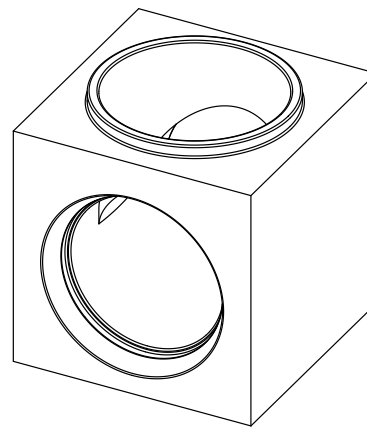
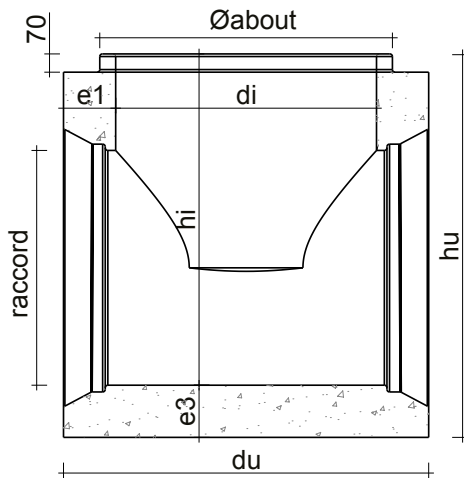
Tous les produits portent les marques CE et BENOR.
 Type de ciment CEM I 52,5 SR3-LA.
 Equipé de 4 boucles de levage.
 Joint coulissant autolubrifiant.
 Béton autocompactant.

Certificats:

NBN B21-101 (type A1) et NBN EN 1917
 NL BSB® K-0215271

Site de production:

Tessenderlo
 Tubobel Aqua NV BE 0428.352.295
 (part of Tubobel Group)



Diamètre intérieur	di	1000 mm
Diamètre extérieur	du	2000 mm
Diamètre about mâle	Ø about	1122 mm
Épaisseur paroi (min.)	e1	200 mm
Épaisseur paroi (max.)	e2	500 mm
Épaisseur fond	e3	200 mm
Radier	déposé	
Poids (hi = 1150mm)	+4100kg	

Aussi possible comme élément de fût avec hmax = 2470mm

Raccord Ø	Déviation minimale					hauteur min utile (hi)	hauteur max utile (hi)	chute maximale
	600 mm	700 mm	800 mm	900 mm	1000 mm			
600 mm	73°	75°	80°	80°	84°	970 mm	2470 mm	1500 mm
700 mm	75°	80°	83°	83°	88°	1070 mm	2470 mm	1400 mm
800 mm	80°	83°	84°	86°	88°	1170 mm	2470 mm	1300 mm
900 mm	80°	83°	86°	90°	90°	1270 mm	2470 mm	1200 mm
1000 mm	84°	88°	88°	90°	95°	1370 mm	2470 mm	1100 mm