

Chambre de visite Ø 1700 - éléments de base - GVM3a

Informations générales:

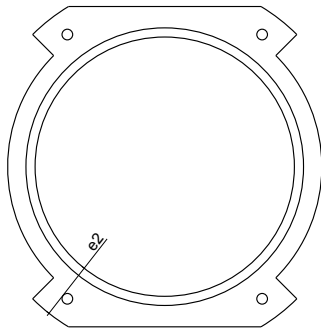
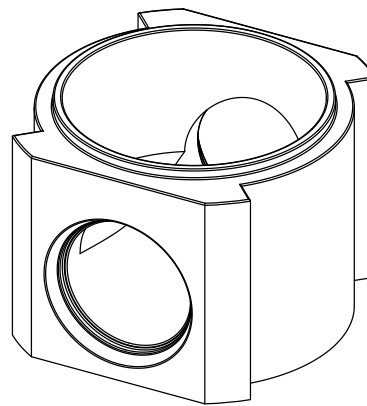
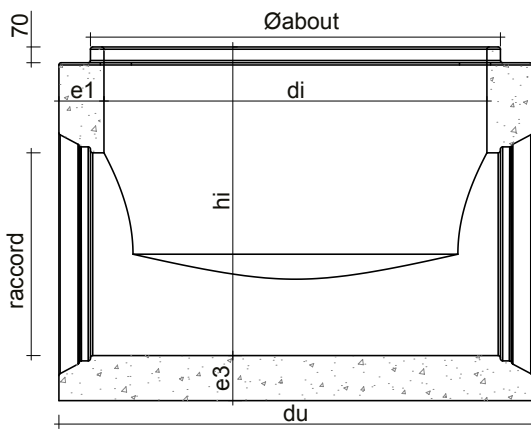
Tous les produits portent les marques CE et BENOR.
 Type de ciment CEM I 52,5 SR3-LA.
 Equipé de 4 ancrs DEHA de 5 Ton.
 Joint coulissant autolubrifiant.
 Béton autocompactant.

Certificats:

NBN B21-101 (type A1) et NBN EN 1917
 NL BSB® K-20802

Site de production:

Genk
 Tubobel Aqua NV BE 0428.352.295
 (part of Tubobel Group)



Diamètre intérieur	di	1700 mm
Diamètre extérieur	du	2450 mm
Diamètre about mâle	Ø about	1820 mm
Épaisseur paroi (min.)	e1	153 mm
Épaisseur paroi (max.)	e2	375 mm
Épaisseur fond	e3	200 mm
Radier	déposé	
Poids (hi = 1690mm)	+6500kg	

Raccord Ø	Déviation minimale					hauteur min utile (hi)	hauteur max utile (hi)	chute maximale
	700 mm	800 mm	900 mm	1000 mm	1200 mm			
700 mm	64°	64°	69°	69°	77°	1390 mm	2210 mm	1000 mm
800 mm	64°	64°	69°	69°	77°	1390 mm	2210 mm	850 mm
900 mm	69°	69°	74°	74°	82°	1390 mm	2210 mm	750 mm
1000 mm	69°	69°	74°	74°	82°	1490 mm	2210 mm	650 mm
1200 mm	77°	77°	82°	82°	90°	1690 mm	2210 mm	450 mm