

Chambre de visite Ø 1000 - éléments de base - GVM1

Informations générales:

Tous les produits portent les marques CE et BENOR.

Type de ciment CEM I 52,5 SR3-LA.

Equipé de 4 boucles de levage

Joint coulissant autolubrifiant.

Béton autocompactant.

Certificats:

NBN B21-101 (type A1) et NBN EN 1917

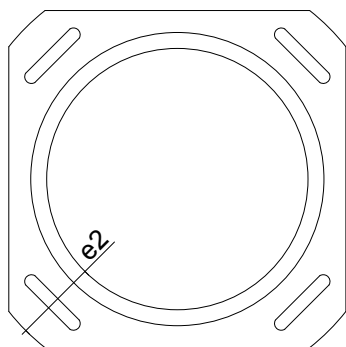
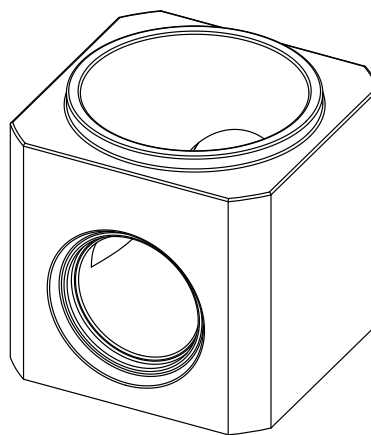
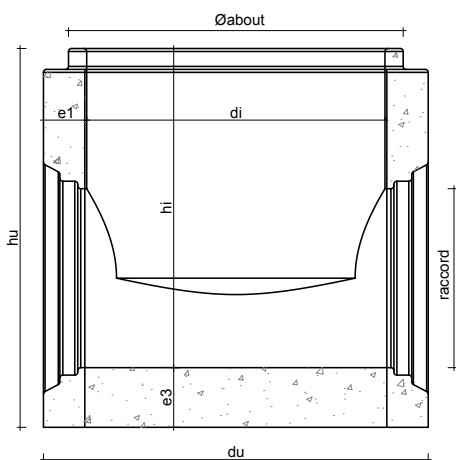
NL BSB® K-0215271

Site de production:

Tessenderlo

Tubobel Aqua NV BE 0428.352.295

(part of Tubobel Group)



Diamètre intérieur	di	1000 mm
Diamètre extérieur	du	1640 mm
Diamètre about mâle	Ø about	1122 mm
Épaisseur paroi (min.)	e1	145 mm
Épaisseur paroi (max.)	e2	320 mm
Épaisseur fond	e3	200 mm
Radier	déposé	
Poids (hi = 1150mm)	+- 5200kg	

Aussi possible comme élément de fût avec hmax = 2470mm

Raccord Ø	Déviation minimale					hauteur min utile (hi)	hauteur max utile (hi)	chute maximale
	400 mm	500 mm	600 mm	700 mm	800 mm			
400 mm	54°	59°	66°	69°	73°	1070 mm	2470 mm	1700 mm
500 mm	59°	65°	71°	75°	78°	1070 mm	2470 mm	1600 mm
600 mm	66°	71°	78°	80°	80°	1070 mm	2470 mm	1500 mm
700 mm	69°	74°	80°	84°	86°	1120 mm	2470 mm	1400 mm
800 mm	73°	78°	80°	86°	90°	1270 mm	2470 mm	1300 mm