

## Chambre de visite Ø 1200 - éléments de base - GM9

### Informations générales:

Tous les produits portent les marques CE et BENOR.

Type de ciment CEM I 52,5 SR3-LA.

Equipé de 4 ancrs DEHA de 5 Ton.

Joint coulissant autolubrifiant.

Béton autocompactant.

### Certificats:

NBN B21-101 (type A1) et NBN EN 1917

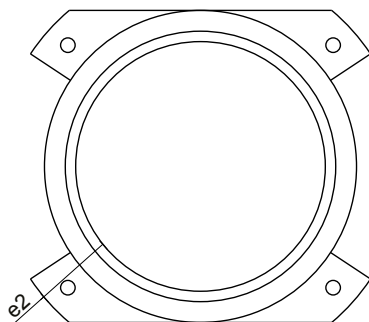
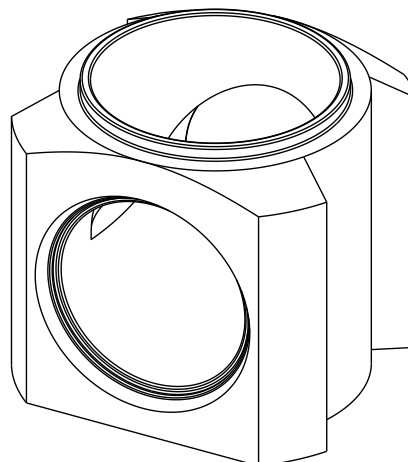
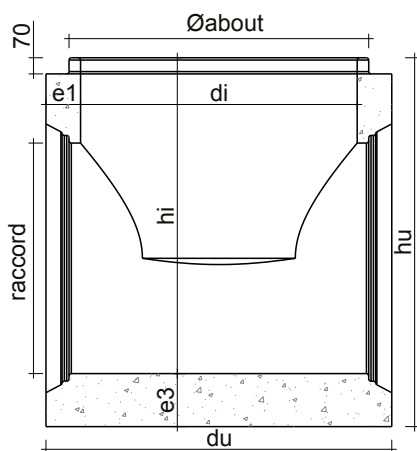
NL BSB® K-0215271

### Site de production:

Tessenderlo

Tubobel Aqua NV BE 0428.352.295

(part of Tubobel Group)



Diamètre intérieur	di	1200 mm
Diamètre extérieur	du	1960 mm
Diamètre about mâle	Ø about	1297 mm
Épaisseur paroi (min.)	e1	150 mm
Épaisseur paroi (max.)	e2	380 mm
Épaisseur fond	e3	180 mm
Radier	déposé	
Poids (hi = 1150mm)	+- 4600kg	

Aussi possible comme élément de fût avec hmax = 2900mm

Raccord Ø	Déviation minimale					hauteur min utile (hi)	hauteur max utile (hi)	chute maximale
	600 mm	700 mm	800 mm	900 mm	1000 mm			
600 mm	82°	82°	82°	82°	90°	1300 mm	3000 mm	2200 mm
700 mm	82°	82°	82°	85°	95°	1300 mm	3000 mm	2100 mm
800 mm	82°	82°	85°	95°	100°	1300 mm	3000 mm	1900 mm
900 mm	82°	85°	95°	100°	105°	1350 mm	3000 mm	1800 mm
1000 mm	90°	95°	100°	105°	115°	1400 mm	3000 mm	1700 mm