

Chambre de visite Ø 2000 - éléments de base - GM8

Informations générales:

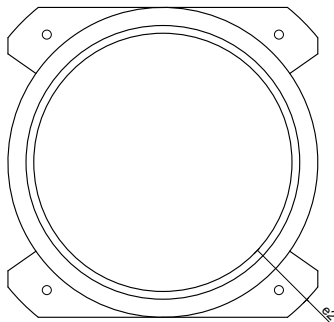
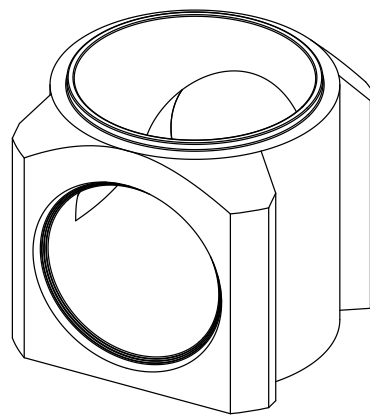
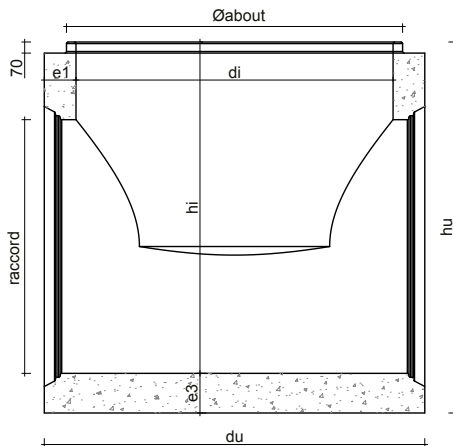
Tous les produits portent les marques CE et BENOR.
 Type de ciment CEM I 52,5 SR3-LA.
 Equipé de 4 ancrs DEHA de 10 Ton.
 Joint couissant autolubrifiant.
 Béton autocompactant.

Certificats:

NBN B21-101 (type A1) et NBN EN 1917
 NL BSB® K-20802

Site de production:

Genk
 Tubobel Aqua NV BE 0428.352.295
 (part of Tubobel Group)



Diamètre intérieur	di	2000 mm
Diamètre extérieur	du	3080mm
Diamètre about mâle	Ø about	2120 mm
Épaisseur paroi (min.)	e1	200 mm
Épaisseur paroi (max.)	e2	540 mm
Épaisseur fond	e3	250 mm
Radier	déposé	
Poids (hi = 2070mm)	+-12500kg	

Raccord Ø	Déviation minimale					hauteur min utile (hi)	hauteur max utile (hi)	chute maximale
	1000 mm	1200 mm	1400 mm	1500 mm	1600 mm			
1000 mm	70°	75°	80°	85°	85°	1470 mm	2820 mm	1450 mm
1200 mm	75°	75°	85°	85°	90°	1670 mm	2820 mm	1250 mm
1400 mm	80°	85°	90°	95°	95°	1870 mm	2820 mm	1050 mm
1500 mm	85°	85°	95°	95°	100°	1970 mm	2820 mm	950 mm
1600 mm	85°	90°	95°	100°	105°	2070 mm	2820 mm	850 mm