

Chambre de visite Ø 1600 - éléments de base - GM3

Informations générales:

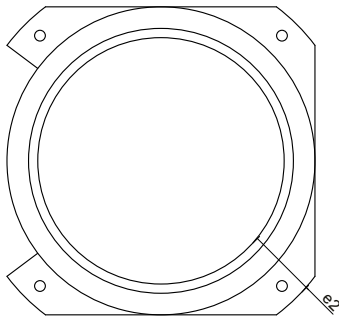
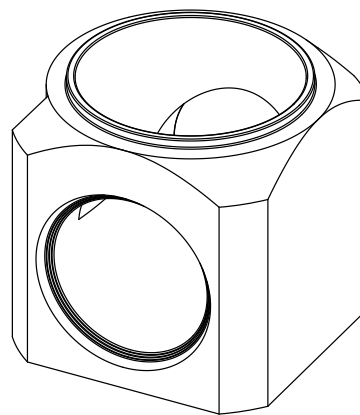
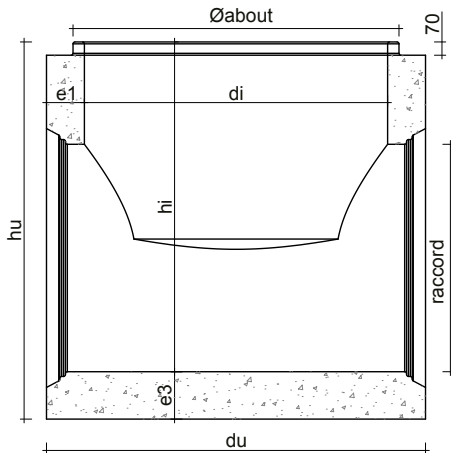
Tous les produits portent les marques CE et BENOR.
 Type de ciment CEM I 52,5 SR3-LA.
 Equipé de 4 ancrs DEHA de 5 Ton.
 Joint coulissant autolubrifiant.
 Béton autocompactant.

Certificats:

NBN B21-101 (type A1) et NBN EN 1917
 NL BSB® K-20802

Site de production:

Genk
 Tubobel Aqua NV BE 0428.352.295
 (part of Tubobel Group)



Diamètre intérieur	di	1600 mm
Diamètre extérieur	du	2500 mm
Diamètre about mâle	Ø about	1720 mm
Épaisseur paroi (min.)	e1	200 mm
Épaisseur paroi (max.)	e2	450 mm
Épaisseur fond	e3	250 mm
Radier	déposé	
Poids (hi = 1730mm)	+8600 kg	

Raccord Ø	Déviation minimale					hauteur min utile (hi)	hauteur max utile (hi)	chute maximale
	700 mm	800 mm	900 mm	1000 mm	1200 mm			
700 mm	66°	70°	74°	79°	89°	1630 mm	3230 mm	1900 mm
800 mm	70°	74°	78°	83°	89°	1630 mm	3230 mm	1800 mm
900 mm	74°	78°	82°	87°	97°	1630 mm	3230 mm	1700 mm
1000 mm	79°	83°	87°	92°	102°	1630 mm	3230 mm	1600 mm
1200 mm	89°	89°	97°	102°	112°	1730 mm	3230 mm	1500 mm