

Chambre de visite Ø 1000 - éléments de base - GM2

Informations générales:

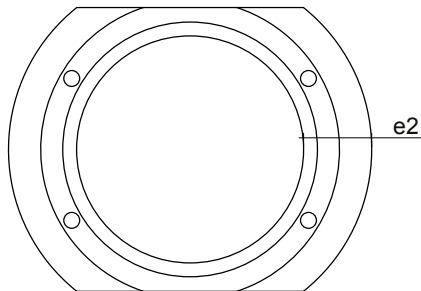
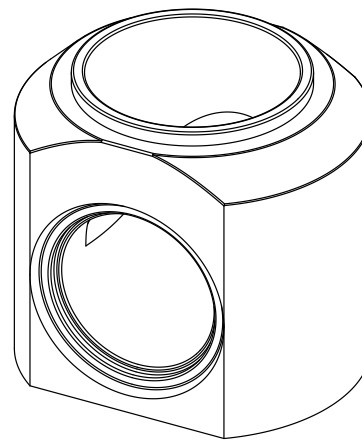
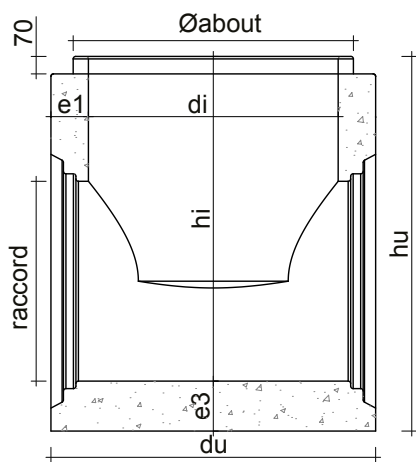
Tous les produits portent les marques CE et BENOR.
 Type de ciment CEM I 52,5 SR3-LA.
 Equipé de 4 ancrs DEHA de 2,5 Ton.
 Joint coulissant autolubrifiant.
 Béton autocompactant.

Certificats:

NBN B21-101 (type A1) et NBN EN 1917
 NL BSB® K-0215271

Site de production:

Tessenderlo
 Tubobel Aqua NV BE 0428.352.295
 (part of Tubobel Group)



Diamètre intérieur	di	1000 mm
Diamètre extérieur	du	1650 mm
Diamètre about mâle	Ø about	1122 mm
Épaisseur paroi (min.)	e1	150 mm
Épaisseur paroi (max.)	e2	325 mm
Épaisseur fond	e3	200 mm
Radier	déposé	
Poids (hi = 1150mm)	+5500kg	

Aussi possible comme élément de fût avec hmax = 2470mm

Raccord Ø	Déviation minimale					hauteur min utile (hi)	hauteur max utile (hi)	chute maximale
	400 mm	500 mm	600 mm	700 mm	800 mm			
400 mm	50°	55°	61°	68°	75°	1350 mm	2300 mm	1700 mm
500 mm	55°	65°	68°	75°	85°	1350 mm	2300 mm	1600 mm
600 mm	61°	68°	75°	85°	90°	1350 mm	2300 mm	1500 mm
700 mm	68°	75°	85°	90°	100°	1350 mm	2300 mm	1400 mm
800 mm	75°	85°	90°	100°	110°	1350 mm	2300 mm	1300 mm