

Chambre de visite Ø 1000 - éléments de base - CAP9

Informations générales:

Tous les produits portent les marques CE et BENOR.

Type de ciment CEM I 52,5 SR3-LA.

Equipé de 3 ancrs DEHA de 2,5 Ton.

Joint coulissant autolubrifiant.

Béton autocompactant.

Certificats:

NBN B21-101 (type A1) et NBN EN 1917

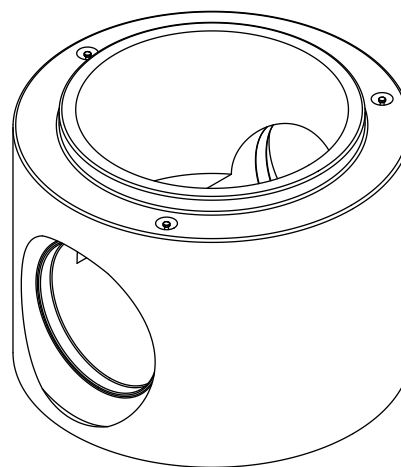
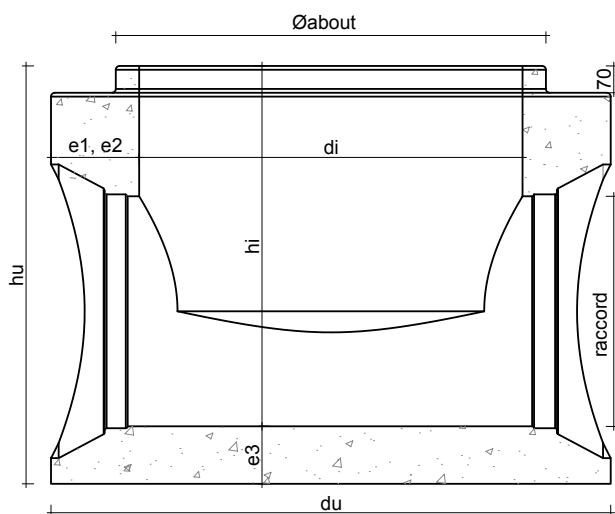
NL BSB® K-0215271

Site de production:

Tessenderlo

Tubobel Aqua NV BE 0428.352.295

(part of Tubobel Group)



Diamètre intérieur	di	1000 mm
Diamètre extérieur	du	1450 mm
Diamètre about mâle	Ø about	1122 mm
Épaisseur paroi (min.)	e1	225 mm
Épaisseur paroi (max.)	e2	225 mm
Épaisseur fond	e3	150 mm
Radier	monolithique	
Poids (hi = 950mm)	+-2400kg	

Aussi possible comme élément de fût avec hmax = 1650mm

Raccord Ø	Déviation minimale					hauteur min utile (hi)	hauteur max utile (hi)	chute maximale
	250 mm	300 mm	400 mm	500 mm	600 mm			
250 mm	40°	40°	45°	50°	55°	400 mm	1850 mm	1450 mm
300 mm	40°	45°	50°	55°	60°	500 mm	1850 mm	1350 mm
400 mm	45°	50°	60°	65°	70°	600 mm	1850 mm	1250 mm
500 mm	50°	55°	65°	70°	75°	700 mm	1850 mm	1150 mm
600 mm	55°	60°	70°	75°	80°	850 mm	1850 mm	1000 mm