

## Chambre de visite Ø 1000 - éléments de base - CAP4

### Informations générales:

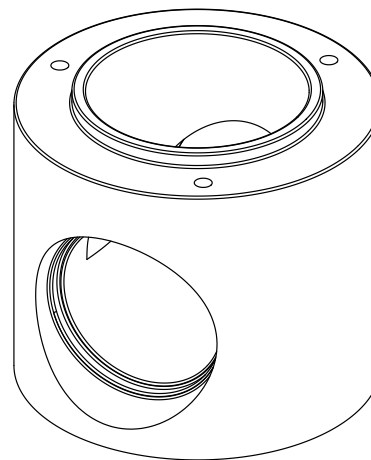
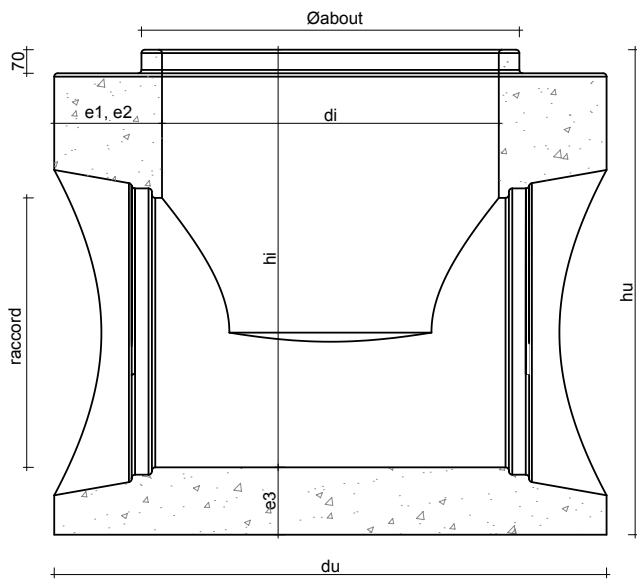
Tous les produits portent les marques CE et BENOR.  
 Type de ciment CEM I 52,5 SR3-LA.  
 Equipé de 3 ancrés DEHA de 5 Ton.  
 Joint coulissant autolubrifiant.  
 Béton autocompactant.

### Certificats:

NBN B21-101 (type A1) et NBN EN 1917  
 NL BSB® K-0215271

### Site de production:

Tessenderlo  
 Tubobel Aqua NV BE 0428.352.295  
 (part of Tubobel Group)



Diamètre intérieur	di	1000 mm
Diamètre extérieur	du	1580 mm
Diamètre about mâle	Ø about	1122 mm
Épaisseur paroi (min.)	e1	290 mm
Épaisseur paroi (max.)	e2	290 mm
Épaisseur fond	e3	200 mm
Radier	monolithique	
Poids (hi = 1150mm)	+-3600kg	

Aussi possible comme élément de fût avec hmax = 1450mm

Raccord. Ø	Déviation minimale					hauteur min utile (hi)	hauteur max utile (hi)	chute maximale
	400 mm	500 mm	600 mm	700 mm	800 mm			
400 mm	60°	60°	65°	75°	80°	600 mm	1850 mm	1250 mm
500 mm	60°	65°	70°	80°	90°	700 mm	1850 mm	1150 mm
600 mm	65°	70°	75°	85°	95°	850 mm	1850 mm	1000 mm
700 mm	75°	80°	85°	90°	100°	950 mm	1850 mm	900 mm
800 mm	80°	90°	95°	100°	110°	1100 mm	1850 mm	750 mm